

Multi-Input LCD Monitor

LMD-1041

取扱説明書	J
Operating Instructions	EN
Bedienungsanleitung	D
Mode d'emploi	F
Manual de instrucciones	ES
Istruzioni per l'uso	I

お買い上げいただきありがとうございます。



電気製品は安全のための注意事項を守らないと、
火災や人身事故になることがあります。

この取扱説明書には、事故を防ぐための重要な注意事項と製品の取り扱いかたを示しています。この取扱説明書をよくお読みのうえ、製品を安全にお使いください。お読みになったあとは、いつでも見られるところに必ず保管してください。

Owner's Record

The model and serial numbers are located at the rear of the unit. Record the serial number in the space provided below. Refer to these numbers whenever you call upon your service representative regarding this product.

Model No. LMD-1041

Serial No. _____

WARNING

To prevent fire or shock hazard, do not expose the unit to rain or moisture.

Dangerously high voltages are present inside the set. Do not open the cabinet. Refer servicing to qualified personnel only.

This equipment has been tested and found to comply with the limits for a Class B digital device, pursuant to Part 15 of the FCC Rules. These limits are designed to provide reasonable protection against harmful interference in a residential installation. This equipment generates, uses, and can radiate radio frequency energy and, if not installed and used in accordance with the instructions, may cause harmful interference to radio communications. However, there is no guarantee that interference will not occur in a particular installation. If this equipment does cause harmful interference to radio or television reception, which can be determined by turning the equipment off and on, the user is encouraged to try to correct the interference by one or more of the following measures:

- Reorient or relocate the receiving antenna.
- Increase the separation between the equipment and receiver.
- Connect the equipment into an outlet on a circuit different from that to which the receiver is connected.
- Consult the dealer or an experienced radio/TV technician for help.

You are cautioned that any changes or modifications not expressly approved in this manual could void your authority to operate this equipment.

INFORMATION

This product complies with Swedish National Council for Metrology (MPR) standards issued in December 1990 (MPR II) for very low frequency (VLF) and extremely low frequency (ELF).

INFORMATION

Ce produit est conforme aux normes du Swedish National Council for Metrology de décembre 1990 (MPR II) en ce qui concerne les fréquences très basses (VLF) et extrêmement basses (ELF).

Hinweis

Dieses Gerät erfüllt bezüglich tieffrequenter (very low frequency) und tiefstfrequenter (extremely low frequency) Strahlung die Vorschriften des „Swedish National Council for Metrology (MPR)“ vom Dezember 1990 (MPR II).

INFORMACIÓN

Este producto cumple las normas del Consejo Nacional Sueco para Metrología (MPR) emitidas en diciembre de 1990 (MPR II) para frecuencias muy bajas (VLF) y frecuencias extremadamente bajas (ELF).

Dieses Gerät entspricht den folgenden europäischen EMV-Vorschriften für Betrieb in Wohngebieten, gewerblichen Gebieten und Leichtindustriegebieten.

EN55022/1987 Klasse B

EN50082-1/1992

EN60555-2/1987

Hinweise

- Aus ergonomischen Gründen wird empfohlen, die Grundfarbe Blau nicht auf dunklem Untergrund zu verwenden (schlechte Erkennbarkeit, Augenbelastung bei zu geringem Zeichenkontrast).
- Aus ergonomischen Gründen sollten nur Darstellungen auf dunklem Hintergrund bei Vertikalfrequenzen ab 60 Hz (ohne Zeilensprung) benutzt werden.
- Die Konvergenz des Bildes kann sich auf Grund des Magnetfeldes am Ort der Aufstellung aus der korrekten Grundeinstellung verändern. Zur Korrektur empfiehlt es sich deshalb, die Regler an der Frontseite für Konvergenz so einzustellen, daß die getrennt sichtbaren Farblinien für Rot, Grün und Blau bei z.B. der Darstellung eines Buchstabens zur Deckung (Konvergenz) gelangen. Siehe hierzu auch die Erklärungen zu Konvergenz.

NOTICE

This notice is applicable for USA/Canada only.

If shipped to USA/Canada, install only a UL LISTED/CSA LABELLED power supply cord meeting the following specifications:

SPECIFICATIONS

Plug Type	Nema-Plug 5-15p
Cord	Type SVT or SJT, minimum 3 × 18 AWG
Length	Maximum 15 feet
Rating	Minimum 7A, 125V

NOTICE

Cette notice s'applique aux Etats-Unis et au Canada uniquement.

Si cet appareil est exporté aux Etats-Unis ou au Canada, utiliser le cordon d'alimentation portant la mention UL LISTED/CSA LABELLED et remplissant les conditions suivantes:

SPECIFICATIONS

Type de fiche	Fiche Nema 5-15 broches
Cordon	Type SVT ou SJT, minimum 3 × 18 AWG
Longueur	Maximum 15 pieds
Tension	Minimum 7A, 125V



This monitor is Energy Star Compliant when used with a computer equipped with VESA Display Power Management Signaling (DPMS). As an International ENERGY STAR Partner, Sony Corporation has determined that this product meets the International ENERGY STAR Program for energy efficiency.

この装置は、情報処理装置等電波障害自主規制協議会 (VCCI) の基準に基づく第二種情報技術装置です。この装置は、家庭環境で使用することを目的としていますが、この装置がラジオやテレビジョン受信機に近接して使用されると、受信障害を引き起こすことがあります。取扱説明書に従って正しい取り扱いをしてください。

目次

安全のために	4
安全点検リスト	8
使用上のご注意	10
各部の名称と働き	11
接続する	15
設置する	16
調整する	17
インデックスモードで使用する	18
主な仕様	19
故障かな?と思ったら	20



安全のために

ソニー製品は正しく使用すれば事故がおきないように、安全には十分配慮して設計されています。しかし、まちがった使いかたをすると、火災などにより死亡など人身事故になることがあり危険です。事故を防ぐために次のことを必ずお守りください。



安全のための注意事項を守る

この冊子の注意事項をよくお読みください。

定期的に点検する

お買い上げ時とその後1年に1度は「安全点検リスト」(8ページ)に従って点検してください。

故障したら使わない

すぐにお買い上げ店またはソニーのサービス窓口へ修理をご依頼ください。

万一、異常が起きたら

- ・ 煙が出たら
- ・ 変なおいや音がしたら
- ・ 内部に水などが入ったら
- ・ 内部に異物が入ったら
- ・ モニターを落としたり、キャビネットを破損したときは



- ① 電源を切る
- ② 電源プラグをコンセントから抜く
- ③ お買い上げ店またはソニーのサービス窓口へ修理を依頼する

警告表示の意味

取扱説明書および製品では、次のような表示をしています。表示の内容をよく理解してから本文をお読みください。



この表示の注意事項を守らないと、火災・感電などにより死亡や大けがなど人身事故の原因となります。



この表示の注意事項を守らないと、感電やその他の事故によりけがをしたり周辺の家財に損害を与えたりすることがあります。

注意を促す記号



火災



感電

行為を禁止する記号



禁止



分解禁止



水場での使用禁止



接触禁止

行為を指示する記号



プラグをコンセントから抜く



下記の注意を守らないと
火災・感電により死亡や
大けがの原因となります。

自動車の中では使わない

本機は車載仕様ではありません。



禁止



分解や改造をしない

内部には電圧の高い部分があり、裏ぶたを開けたり改造したりすると、火災や感電、故障の原因となります。

内部の点検や修理はお買い上げ店またはソニーサービス窓口にご依頼ください。



分解禁止



内部に水や異物を入れない

水や異物が入ると火災の原因となります。万一、水や異物が入った場合は、すぐに本体の電源スイッチを切り、電源プラグをコンセントから抜いて、お買い上げ店またはソニーサービス窓口にご依頼ください。



禁止



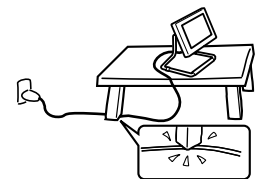
電源コードを傷つけない

電源コードを傷つけると、火災や感電の原因となります。

万一電源コードが傷んだ場合は、お買い上げ店またはソニーサービス窓口に交換をご依頼ください。



禁止

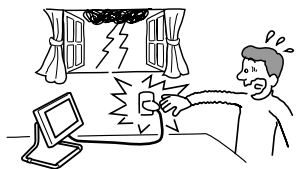


雷が鳴りだしたら、電源プラグに触れない

感電の原因となります。



接触禁止



付属の電源コードを使用する

それ以外の電源コードを使用すると、火災や感電の原因となります。

水のある場所に置かない

水が入ったり、濡れたり、風呂場で使うと、火災や感電の原因となります。雨天や降雪中の窓際でのご使用には特にご注意ください。



水場での
使用禁止



J

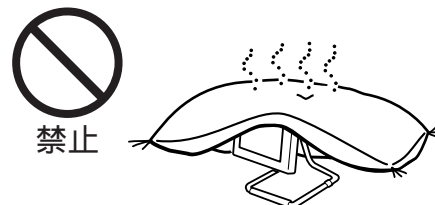


下記の注意を守らないとけがをしたり周辺の家財に損害を与えたりすることがあります。

通風孔をふさがない

通風孔をふさぐと内部に熱がこもり、ケースが変形したり、火災の原因となることがあります。通風を確保するために、製品の周囲にはものを置かないでください。

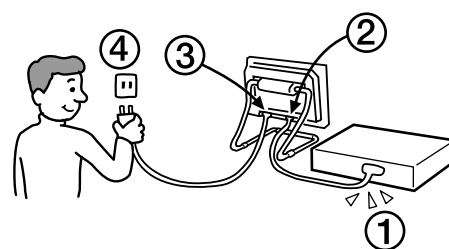
- ・ あお向けにしない。
- ・ 布や布団を上に乗かない。



電源プラグをつなぐのは、コンピューター機器あるいはビデオ機器との接続が終わってから

電源プラグをコンセントに差し込んだまま接続すると、感電の原因となることがあります。

接続が終わったあと、モニターの電源コードをモニター本体につないでから、壁のコンセントに差し込んでください。



電源コードを抜くときは壁側コンセントから抜く

壁側コンセントからではなく、モニター側から先に抜くと感電することがあります。抜くときは右図の④③②①の順です。抜くときは必ずコードでなくプラグをもって抜いてください。

移動させるときは、電源プラグを抜く

電源プラグを差し込んだまま移動させると、電源コードが傷つき、火災や感電の原因となることがあります。

運ぶときは、衝撃を与えないように注意してください。



濡れた手で電源プラグにさわらない

濡れた手で電源プラグの抜き差しをすると、感電の原因となることがあります。



旅行などで長期間、ご使用にならないときは、電源プラグを抜く

安全のため、必ず電源プラグをコンセントから抜いてください。



湿気やほこり、油煙、湯気の多い場所や、虫の入りやすい場所、直射日光が当たる場所、熱器具の近くに置かない

火災や感電の原因となることがあります。



安定した場所に設置する

ぐらついた台の上や傾いた所等に置くと、製品が落ちてけがの原因となることがあります。

壁に取り付ける場合には、「設置する」(16ページ)をご参照の上、十分に強度があり、落下しないところに取り付けてください。



通電中の製品に長時間ふれない

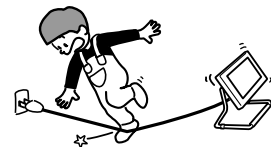
温度が相当上がることがあります。

長時間皮膚が触れたままになっていると、低温やけどの原因になることがあります。



コード類は正しく配置する

電源コードやAVコードは足に引っかけると製品の落下や転倒などにより怪我の原因となることがあるため、十分注意して接続・配置してください。



電池についての安全上のご注意

漏液、発熱、発火、破裂、誤飲などを避けるため、下記の注意事項を必ずお守りください。

⚠ 警告

- 火の中に入れてない。ショートさせたり、分解、加熱しない。
- 乾電池は充電しない。
- 指定された種類の電池を使用する。

⚠ 注意

- +と-の向きを正しく入れる。
- 電池を使い切ったとき、長時間使用しないときは、取り出しておく。
- 新しい乾電池と使用した乾電池、種類の違う乾電池を混ぜて使わない。

もし電池の液が漏れたときは、電池入れの液をよくふきとってから、新しい電池を入れてください。万一、液が身体や衣服についたときは、水でよく洗い流してください。



安全点検リスト

印のチェック項目の中に1つでも「はい」があると危険です。そのときはすぐに対処してください。

スタート

設置したらすぐにチェックを！
そのあとの点検は1年に1度。

設置したすぐあとの
1回目のチェックですか？

チェックのしかた

- ▶ 点検日を下記の欄にご記入ください。
- ▶ 右図の矢印をたどりながら各項目の にチェックしていきます。
- ▶ 故障内容(あれば)を下記にご記入ください。

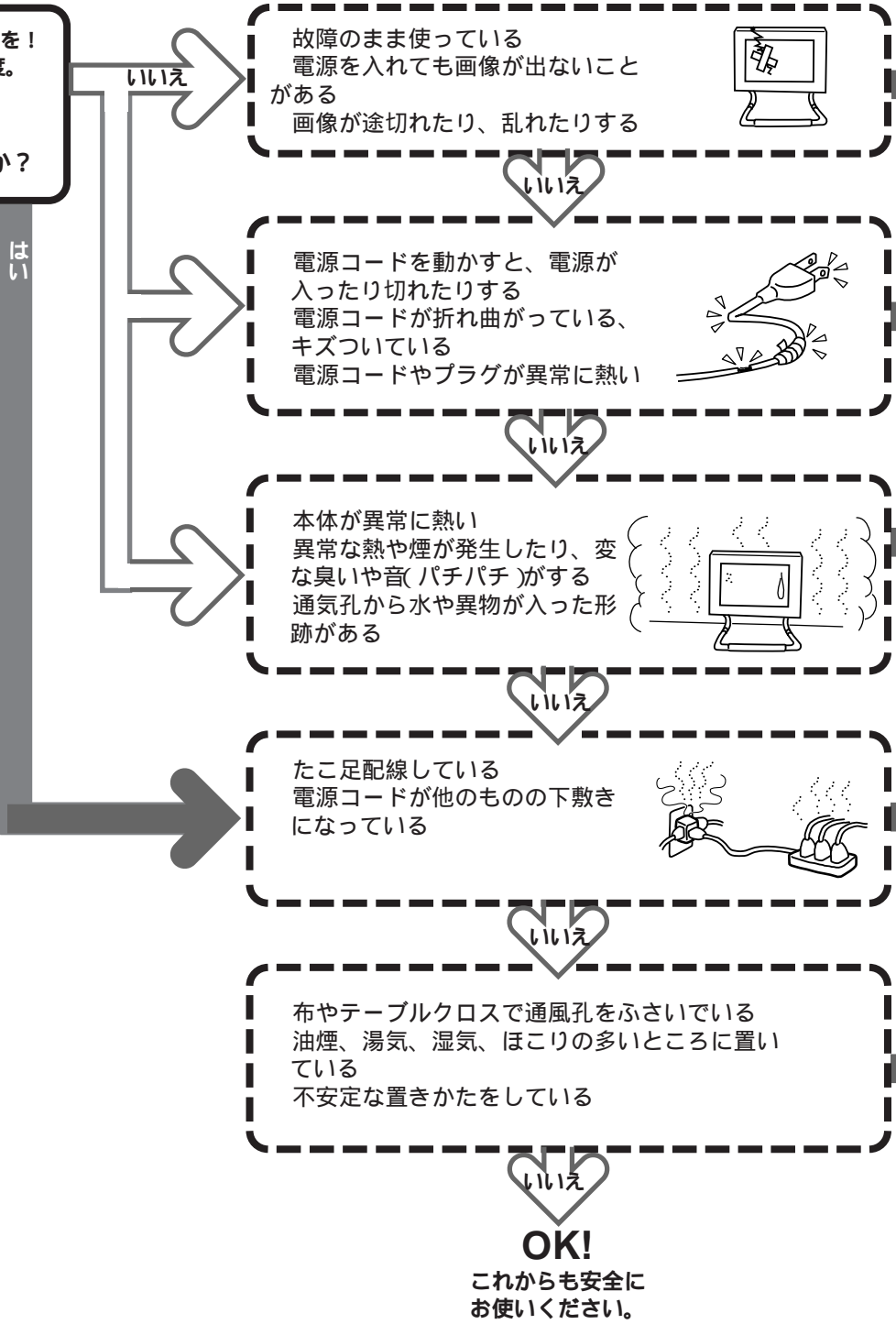
点検日 / 故障内容

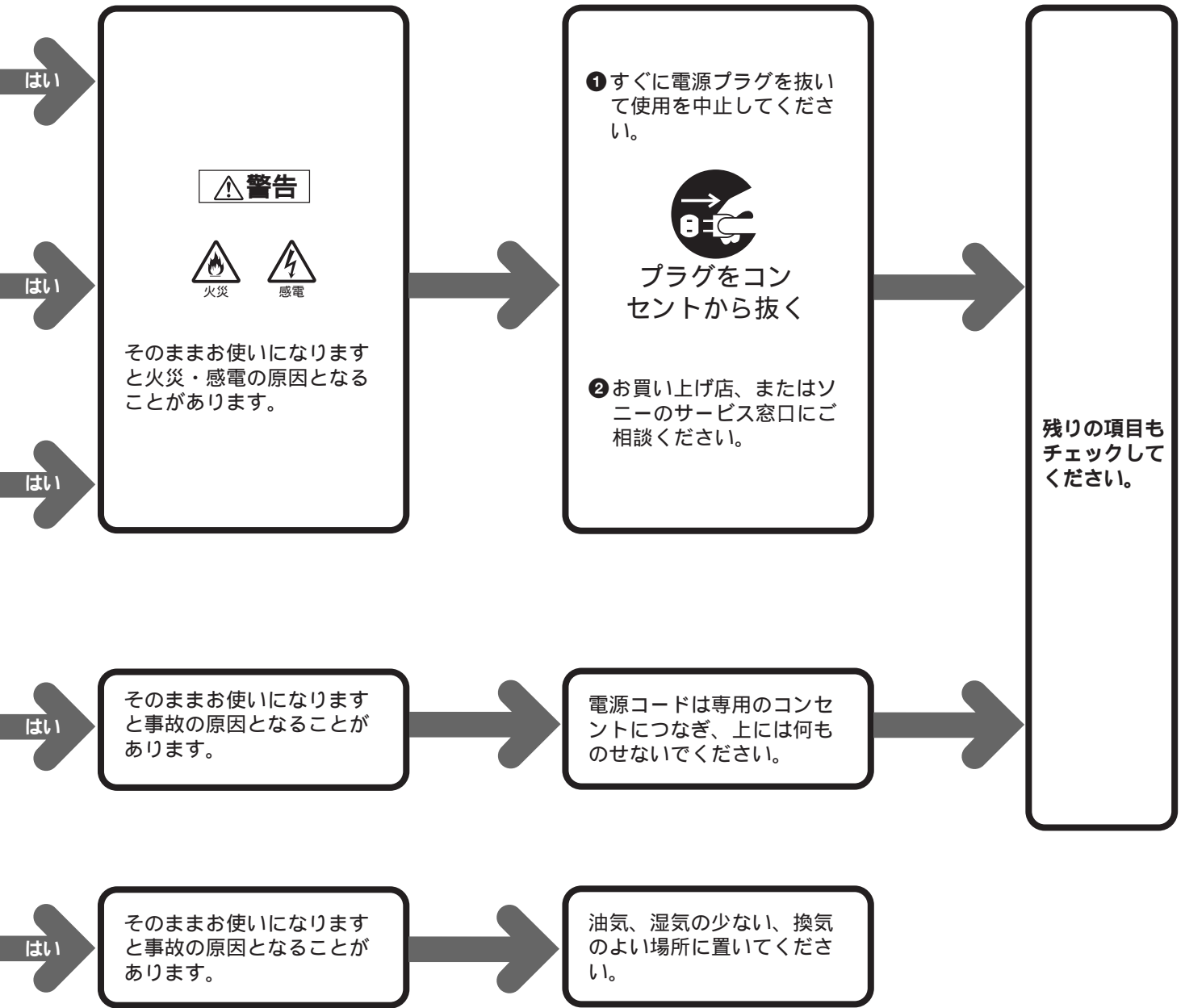
1回目、お買い上げ時

年月 /	
------	--

2回目以降、1年ごと

年月 /	
年月 /	
年月 /	
年月 /	
年月 /	
年月 /	
年月 /	
年月 /	
年月 /	
年月 /	





J

使用上のご注意

置いてはいけない場所

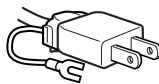
使用中、保管中にかかわらず、次のような場所に置かないでください。故障の原因になります。

- 異常に高温になる場所
炎天下や夏場の窓を閉め切った自動車内はとくに高温になり、放置すると変形したり、故障したりすることがあります。
- 直射日光の当たる場所、熱器具の近く
変形したり、故障したりすることがあります。
- 激しい振動のある場所
- 強力な磁気のある場所
- 砂地、砂浜などの砂ぼこりの多い場所
海辺や砂地、あるいは砂ぼこりが起こる場所などでは、砂がかからないようにしてください。故障の原因になるばかりか、修理できなくなることがあります。
- 液晶画面を太陽にむけたままにしない
液晶画面を傷めてしまいます。窓際や室外に置くときなどはご注意ください。

電源接続について

付属の電源コードをお使いください。安全のため電源コードにはアース線が付けられています。コンセントにプラグを差し込む前に必ずアース線をアースへ接続してください。

プラグ形状例



AC100V用

液晶画面について

- 液晶画面を強く押ししたり、ひっかいたり、上にものを置いたりしないでください。画面にムラが出たり、液晶パネルの故障の原因になります。
- 寒い所でご使用になると、画像が尾を引いて見えることがあります。故障ではありません。温度が上がると元に戻ります。
- 静止画を継続的に表示した場合、残像を生じることがありますが、時間の経過とともに元に戻ります。
- 画面上に常時点灯している輝点(赤、青、緑など)がある場合がありますが、故障ではありません。
液晶パネルは非常に精密な技術で作られており、99.99%以上の有効画素がありますが、0.01%の画素欠けや常時点灯する画素があります。
- 使用中に画面やケースが熱くなりますが、故障ではありません。

蛍光管について

本機は内部照明装置として専用蛍光管を使用しておりますが、この蛍光管には寿命があります。画面が暗くなったり、チラツいたり、点灯しないときは、新しい専用蛍光管に取り替えてください。蛍光管の交換については、お買い上げ店またはソニーサービス窓口にお問い合わせください。

パワーセーブ機能について

信号入力なくなると「NO. SYNC」と表示され、約5秒後にバックライトが消えます。信号が再入力されると、自動的にバックライトが点灯します。

ファンモーターの回転異常保護装置について

本機に搭載されているファンモーターには、異常停止すると自動的に電源を切る保護装置が付いています。異常停止すると、「WARNING」表示が出て、約60秒後に電源が切れます。この場合は、すぐに電源プラグを抜いて、お買い上げ店またはソニーサービス窓口にて点検や修理をご依頼ください。

お手入れについて

- お手入れをする前に、必ず電源プラグをコンセントから抜いてください。
- 液晶の画面は特殊加工がされていますので、なるべく画面にふれないようにしてください。また画面の汚れを拭き取るときは、柔らかく乾いた布で拭き取ってください。
- アルコール、シンナー、ベンジンなどは使わないでください。変質したり、塗装がはげたりすることがあります。
- 化学ぞうきんをご使用の際は、その注意書きに従ってください。
- 殺虫剤のような揮発性のものをかけたり、ゴムやビニール製品に長時間接触させると、変質したり、塗装がはげたりすることがあります。

使用について

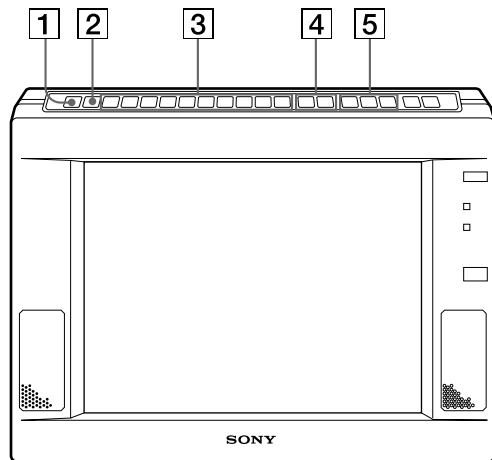
- 強力な電波を出すところや放射線のある場所で使わないでください。
- ラジオチューナーなどの受信機器の近くなどで使うと、機器側に雑音が入ることがあります。
- 本機は、低温において電源投入時に、ビデオ信号のアンダースキャンモードにて、ジッターや二重映りがしばらくの間、まれに起こる場合があります。そのときは、数分間信号を入力したまま通電してからご使用ください。

リモコン取り扱い上のご注意

- 落としたり、踏みつけたり、中に液体をこぼしたりしないよう、ていねいに扱ってください。
- 直射日光が当たるところ、暖房器具のそばや湿度が高いところには置かないでください。

各部の名称と働き

前面・上面



1 INDEXボタン

本機のインデックス番号を表示するときに押します(18ページ)。

本機には1台ごとにインデックス番号を設定できます。本機を2台以上使用しているとき、このインデックス番号を使い、特定のセットを選んでリモコン操作することができます。

2 U SCAN(アンダースキャン)ボタン

ビデオ画面の大きさと表示範囲を切り換えるときに押します。

3 調整項目ボタン

調整したい項目のボタンを押した後、+ / - ボタン[4]で調整します。

入力信号により、調整できる項目が異なります。次ページの表をご覧ください。

V POSボタン

コンピューター信号の画像の、垂直方向の位置を調整します。

H PHボタン

コンピューター信号およびビデオ信号の画像の、水平方向の位相ずれによるジッターや文字ぼけ、色のにじみを調整します。

H SIZEボタン

コンピューター信号およびアンダースキャンモード時のビデオ信号の画像の、水平方向の大きさを調整します。

H POSボタン

コンピューター信号およびアンダースキャンモード時のビデオ信号の画像の、水平方向の位置を調整します。

SHARPボタン

LINE AとLINE B、またはLINE C (YUV)の信号の、画像の輪郭を調整します。

COLORボタン

LINE AとLINE B、またはLINE C (YUV)の信号の、色の濃さを調整します。

HUEボタン

LINE AとLINE B、またはLINE C (YUV)の信号の、色合いを調整します。NTSC方式の信号のみ調整できます。

PICボタン

各信号の画像のコントラストを調整します。

LIGHTボタン

画面の輝度(バックライト)を調整します。(LCDの視野角は変わりません。)

BRTボタン

画面の輝度を調整します。(LCDの視野角を調整します。)

4 + / - ボタン

調整ボタン[3]で選んだ項目を調整します。

5 信号入力ボタン

映したい信号を選びます。

LINE Aボタン

LINE A端子[19]に入力されている映像 / 音声信号を選びます。

LINE Bボタン

LINE B端子[18]に入力されている映像 / 音声信号を選びます。

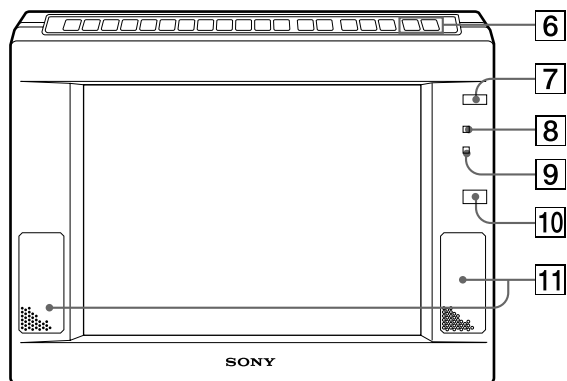
LINE Cボタン

LINE C端子[17]に入力されている映像 / 音声信号を選びます。押すたびにRGB信号とYUV(Y/B-Y/R-Y)信号のモードが切り換わります。RGBモードでは、入力された信号によってモード(コンピューター信号かVIDEO RGB信号か)が自動的に切り換わります。

コンピューター信号についてのご注意

水平方向の大きさによっては、文字などに色の付いた影が出ることがあります。H PH、H SIZE、H POS調整で色が付かない大きさにしてください。

各部の名称と働き



- 6 VOLUME + / - ボタン**
音量を調節します。
- 7 POWERスイッチ**
電源を入 / 切します。
- 8 POWERランプ**
POWERスイッチ **7** が「入」になっていると点灯します (緑)。
- 9 STANDBYランプ**
POWERスイッチ **7** が「切」になっていると点灯します (赤)。
- 10 リモコン受光部**
- 11 スピーカー**

入力信号と調整できる項目

各入力信号で機能する調整項目ボタンは、下表のとおりです。

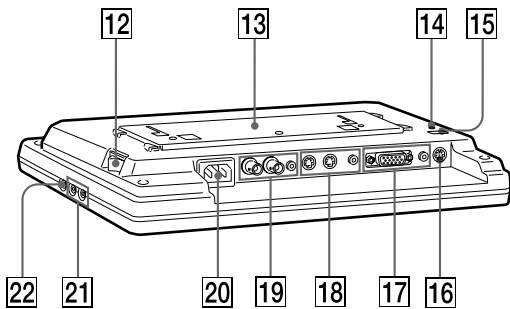
○ 調整できます。()内は、アンダースキャンモード時のみ調整できます。

× 調整できません。

入力信号 調整項目ボタン	LINE A	LINE B	LINE C		
			COMPUTER	VIDEO RGB	YUV
INDEX	○	○	○	○	○
U SCAN	○	○	×	○	○
V POS	×	×	○	×	×
H PH	○	○	○	○	○
H SIZE	x(○)	x(○)	○	x(○)	x(○)
H POS	x(○)	x(○)	○	x(○)	x(○)
SHARP	○	○	×	×	○
COLOR	○	○	×	×	○
HUE	○*	○*	×	×	○*
PIC	○	○	○	○	○
LIGHT	○	○	○	○	○
BRT	○	○	○	○	○
RESET	○	○	○	○	○
VOLUME +/-	○	○	○	○	○
MUTING	○	○	○	○	○

* NTSCのみ調整できます。

後面・下面



12 MAIN POWER(主電源)スイッチ
本機の主電源を入れるときに押します

13 取り付け板
壁にかけたり、付属のスタンドを取り付けて卓上に置いて使ったりすることができます。

14 盗難防止用ロック(🔒)
市販の盗難防止用ケーブル(Kensington社製)などを接続することができます。

盗難防止用ロックは、Kensington社製のマイクロサーバーセキュリティシステム*に対応しています。日本国内総販売代理店の連絡先は、日本ポラロイド株式会社電子映像事業部です。

*マイクロサーバーセキュリティシステムはKensington社の登録商標です。

15 RESET(リセット)ボタン
2度押すと、下記の項目を除く、調整を工場出荷時の設定に戻します。
リセットされない項目
「INDEX」「U SCAN」「LIGHT」「MUTE」「DISP」

16 CONTROL(コントロール)端子(4ピン)
他の機器のコントロール端子を接続すると、接続した機器で本機を調整できます。信号プロトコルはVISCAプロトコルです。

17 LINE A(ラインA)信号入力 端子
アナログRGB(コンピューター/VIDEO)/YUV(Y/B-Y/R-Y)信号入力です。

IN端子(3列Dサブ15ピン)
映像機器やコンピューターのRGB出力端子またはYUV(Y/B-Y/R-Y)信号出力端子と接続します。

AUDIO IN(音声入力)端子(ピン)
映像機器やコンピューターの音声ライン出力と接続します。

18 LINE B(ラインB)信号入出力 端子
NTSC/PAL方式のY/C信号の入出力です。

Y/C IN(入力)端子(4ピン)
映像機器のY/Cビデオ信号出力端子と接続します。

Y/C OUT(出力)端子(4ピン)
Y/C IN端子に入力された映像信号がそのままループスルー出力されます。なにもつながれていないと、Y/C IN信号を自動的に75Ωに終端します。

AUDIO IN(音声入力)端子(ピン)
映像機器の音声出力と接続します。

19 LINE A(ラインA)信号入出力 端子
NTSC/PAL方式のコンポジットビデオ信号の入出力です。

VIDEO IN(ビデオ入力)端子(BNC型)
映像機器のコンポジットビデオ信号出力端子と接続します。

VIDEO OUT(ビデオ出力)端子(BNC型)
VIDEO IN端子に入力された信号がそのままループスルー出力されます。なにもつながれていないと、VIDEO IN信号を自動的に75Ωに終端します。

AUDIO IN(音声入力)端子(ピン)
映像機器の音声出力と接続します。

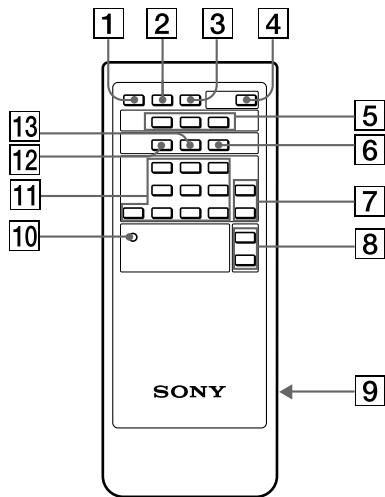
20 AC IN(電源入力)コネクター
付属の電源コードをつなぎます。

21 CONTROL S IN/OUT(コントロールS信号入出力)端子
ソニーの機器のCONTROL S端子と接続すると、1台のリモコンでシステム全体をコントロールすることができます。

22 PHONES(ヘッドホン)端子
ヘッドホン(別売り)をつなぎます。

各部の名称と働き

リモコン



1 MUTINGボタン

音を消すときに押します。もう一度押すと、音が出ます(17ページ)。

2 DISPLAYボタン

画面表示を出すときに押します。もう一度押すと、消えます。

3 U SCANボタン

画面の大きさと表示範囲を切り換えるときに押します。

4 POWERスイッチ

電源を入/切します。

5 信号入力ボタン

映したいライン信号を選びます。

LINE Aボタン

LINE A端子¹⁹に入力されている映像 / 音声信号を選びます。

LINE Bボタン

LINE B端子¹⁸に入力されている映像 / 音声信号を選びます。

LINE Cボタン

LINE C端子¹⁷に入力されているコンピューター / 音声信号または映像 / 音声信号を選びます。押すたびに、どちらかの信号に切り換わります。

6 ID OFFボタン

インデックスモードを出て、通常モードに戻るときに押します(18ページ)。

7 + / - ボタン

調整項目ボタン¹¹で選んだ項目を調整します。

8 VOL + / - ボタン

音量を調節します。

9 電池入れ

単3型乾電池を2本入れます。

10 RESETボタン

2度押すと、下記の項目を除く、調整を工場出荷時の設定に戻します。

リセットされない項目

「INDEX」「U SCAN」「LIGHT」「MUTE」「DISP」

11 調整項目ボタン

調整したい項目のボタンを押して、+ / - ボタン⁷で調整します。

各ボタンは、本体と同じ働きをします(11ページ)。

12 ID ONボタン

インデックスモードにするときに押します(18ページ)。

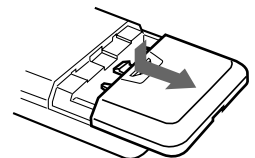
13 SETボタン

インデックス番号を設定するときに使います(18ページ)。

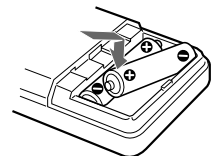
本機には1台ごとにインデックス番号を設定できます。本機を2台以上使用しているとき、このインデックス番号を使い、特定のセットを選んでリモコン操作することができます。

電池の入れかた

1 電池入れのふたを押しながらずらす。



2 単3型乾電池を2本入れる。



3 ふたを元に戻す。

乾電池について

乾電池の使いかたを誤ると、液もれや破裂のおそれがあります。次のことは必ずお守りください。

- ⊕と⊖の向きを正しく入れてください。
- 新しい乾電池と使用した乾電池、または種類の違う乾電池を混ぜて使用しないでください。
- 乾電池は充電できません。
- 長い間乾電池を使わないときは、取り出しておいてください。

液もれがおこったときは、電池入れについた液をよく拭き取ってから、新しい乾電池を入れてください。

接続する

接続上のご注意

- 各機器の電源を切ってから接続を行ってください。
- 接続ケーブルはそれぞれの端子の形状に合ったものをお使いください。
- プラグはしっかり差し込んでください。接続が悪いとノイズの原因になります。
- コードを抜くときは、必ずプラグを持って抜いてください。
- 各機器の取扱説明書もあわせてご覧ください。
- 外部コントロール入力端子および外部コントロール出力端子の接続には、ソニー製の専用ケーブル(別売り)をお使いください。

- LINE C端子の接続には、下表のソニー製専用ケーブル(別売り)をお使いください。

コンピューター	ケーブル
Macintosh ¹⁾	SMF-401と市販のMacintosh用変換アダプター
VGA ²⁾	SMF-401
PC-98 ³⁾	SMF-401と市販のPC-98シリーズ用変換アダプター

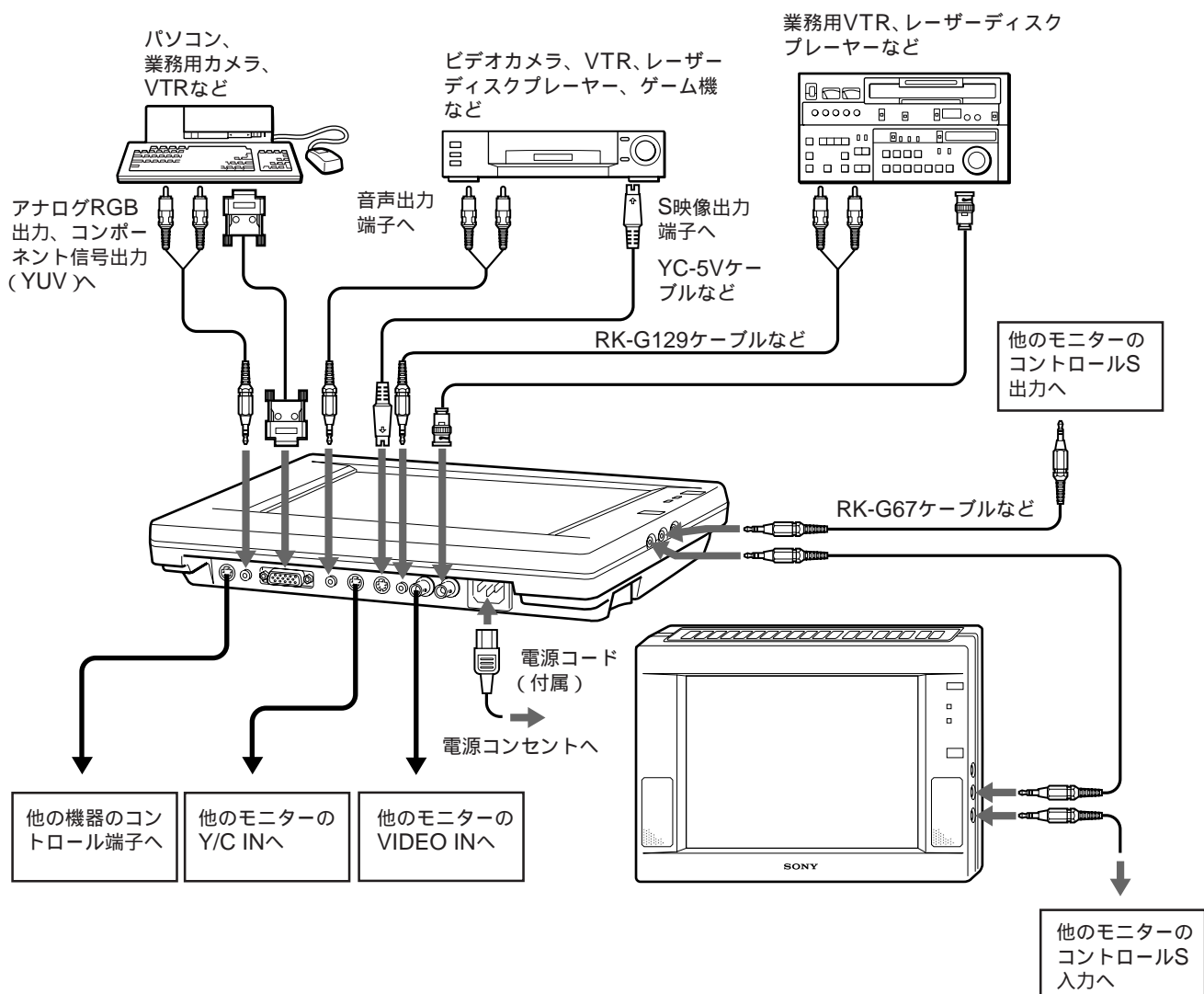
1) MacintoshはApple Computer Inc.の登録商標です。

2) VGAはIBMの登録商標です。

3) PC-98は日本電気(株)の登録商標です。

信号	ケーブル
YUV	SMF-400
VIDEO-RGB	SMF-400

接続例

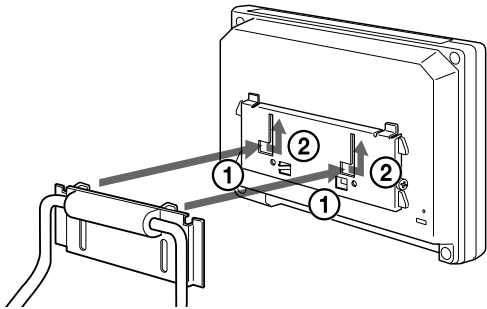


設置する

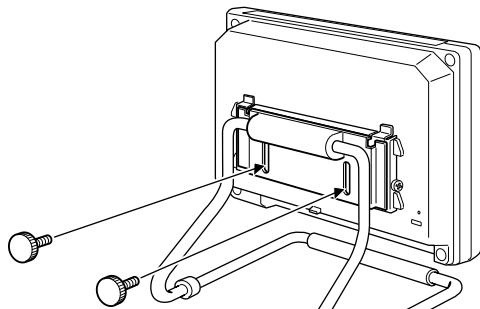
付属のスタンドを取り付けて卓上に置いたり、壁に取り付けたりすることができます。

スタンドを取り付ける

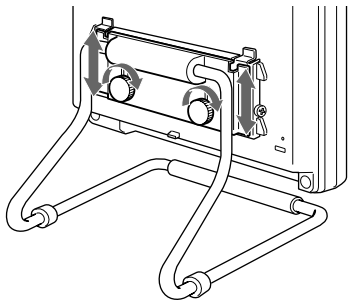
- 1 スタンドの取り付け部を、モニターの取り付け板に差し込む。



- 2 付属のネジで、スタンドを仮留めする。



- 3 高さを調節してから、ネジをしっかり締める。



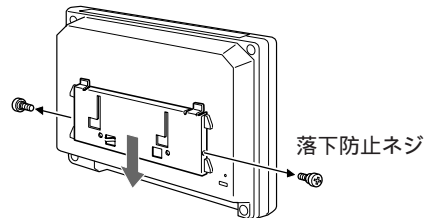
壁に取り付ける

ご注意

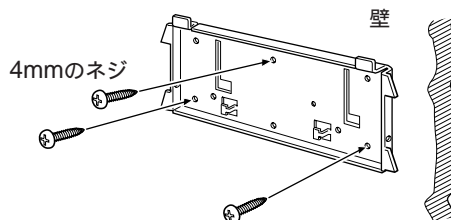
- 本機の重量(2kg)を支えることができる強度のある壁に取り付けてください。
- 取り付けネジは、市販の4mmのものをお使いください。

取り付ける

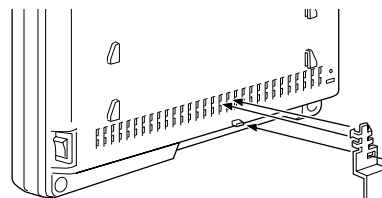
- 1 落下防止ネジをはずして、取り付け板を取りはずす。



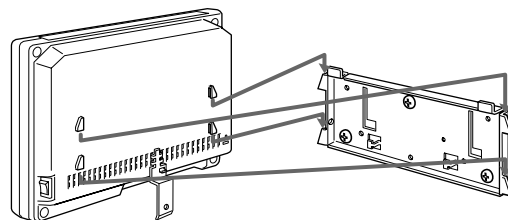
- 2 取り付け板を壁の梁に市販のネジで固定する。



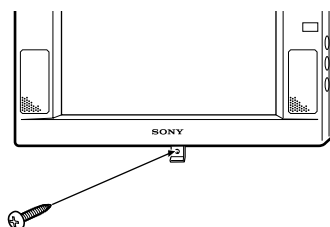
- 3 モニターの裏面に、落下防止板(付属)をかける。



- 4 取り付け板にモニターをかける。



- 5 手順2と同じネジで、落下防止板を固定する。



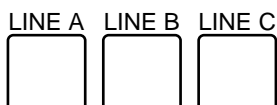
調整する

本機上面のボタン、またはリモコンを使って調整します。

画質を調整する

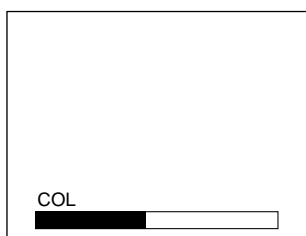
各信号ごとに独立して調整することができます。

- 1 調整したい信号の入力ボタンを押して、信号を入力する。

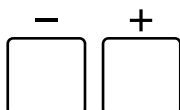


- 2 調整したい項目の調整項目ボタンを押す。
選ばれた項目と調整値を示すバー表示が画面に出ます。

例：COLORを選んだ場合



- 3 画面を見ながら、+ / - ボタンで調整する。



調整が終わったら

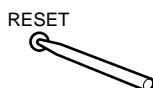
約5秒後に自動的にバー表示が消えます。

出荷時の設定に戻す

裏面のRESETボタンを2回押す。

直径2.5mm程度のを差し込んで押します。

バックライトの輝度調整を除く、すべての調整値が工場出荷時の状態に戻ります。



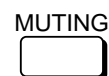
音量を調節する

VOLUME + / - ボタンで調節する。



音が出ないようにする

リモコンのMUTINGボタンを押す。



もう一度押すと、音が出ます。

インデックスモードで使用する

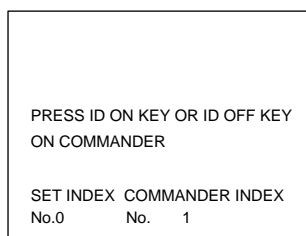
本機を数台、CONTROL S端子で接続してあるとき、リモコンを使って調整をすると、接続している全部のモニターと一緒に調整されます(通常モード)。

個別のモニターをリモコンで調整したいときは、モニターのインデックス番号とリモコンのインデックス番号を合わせてから、調整します(インデックスモード)。

個別のモニターを操作する

- 1 調整したいモニターのINDEXボタンを押す。
画面にモニターのインデックス番号が出ます。
- 2 リモコンのID ONボタンを押す。
画面にリモコンのインデックス番号が出ます。
- 3 モニターとリモコンのインデックス番号が同じであることを確認する。
- 4 SETボタンを押す。
画面表示の色が、緑色から黄色に変わります。
- 5 調整する(18ページ)。
- 6 調整が終わったら、リモコンのID OFFボタンを押す。
通常モードに戻ります。

手順4で、インデックス番号が 違う状態でSETボタンを押すと
画面表示の色が緑色から赤色に変わります。



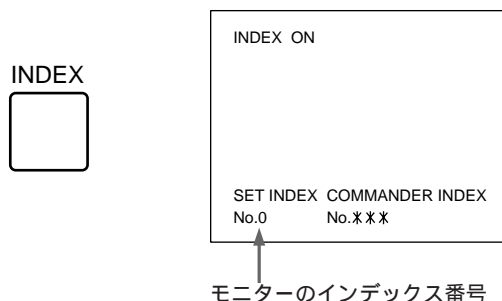
- 調整をする場合は、ID ONボタンを押してからリモコンの番号をモニターと同じ番号に設定します。
- 調整を中断する場合は、ID OFFボタンを押して、インデックスモードから出ます。

インデックス番号を設定する

モニターのインデックス番号は、工場出荷時すべて「0」に設定されています。

モニターのインデックス番号とリモコンのインデックス番号を同じにしてから、調整します。

- 1 モニターのINDEXボタンを押す。
画面にモニターのインデックス番号が出ます。



- 2 モニターの+ / -ボタンで変えたい番号にする。
- 3 リモコンのID OFFボタンを押す。

主な仕様

入力信号フォーマット

VIDEO :
 NTSC3.58、PAL4.43
 RGB : 動作周波数
 fh 15kHz ~ 36kHz
 fv 45Hz ~ 73Hz

AUDIO信号レベル

音声入力 : -5dBs 47kΩ以上
 ヘッドホン出力 : 16Ω以上
 スピーカー音声出力 : 0.5W+0.5W

VIDEO信号レベル

コンポジット : 1Vp-p±2dB(75Ωにて)
 Y/C : Y 1Vp-p±2dB(75Ωにて)
 C(Burst)
 NTSC 0.286Vp-p±2dB(75Ωにて)
 PAL 0.3Vp-p±2dB(75Ωにて)

VIDEO RGB信号レベル

R、G、B : 0.7Vp-p
 C SYNC : 1.0Vp-p

YUV信号レベル

R-Y、B-Y : 0.7Vp-p
 Y : 1.0Vp-p(SYNC 0.3V含む)

RGB信号入力レベル

セパレートシンク : TTLレベル ネガ、ポジ
 コンポジットシンク : TTLレベル ネガ
 シンクオングリーン : 0.3Vp-p ネガ

外部コントロール

VISCAプロトコル

LCDパネル

パネルタイプ :
 a-Si TFT アクティブマトリックス
 画面サイズ : 10.4インチ
 実表示 :
 NTSC : 約10.1インチ
 PAL : 約10.3インチ
 RGB : 640 × 480ドット、10.4インチ
 有効画素数 : 99.9%
 画素数 : 640RGB × 480ドット

電源電圧 AC100 ~ 240V、50 ~ 60Hz

消費電力量

28W(最大)
 スタンバイ時 7W(最大)

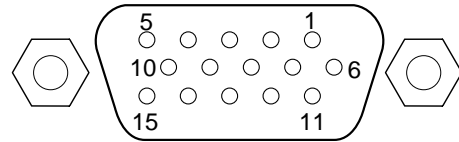
最大外形寸法

約305 × 215.3 × 57.4mm(幅 / 高さ / 奥行き)
 (突起部含まず)

質量

約2kg
 付属品
 リモコン(1)
 リモコン用乾電池(2)
 スタンド(1)
 スタンド留めネジ(2)
 落下防止板(1)
 電源コード(1)

LINE C入力端子ピン配置



モード ピン番号	COMPUTER	VIDEO RGB	YUV
1	R	R	R-Y
2	G	G	Y
3	B	B	B-Y
4	GND	GND	GND
5	NC	NC	NC
6	GND	GND	GND
7	GND	GND	GND
8	GND	GND	GND
9	GND	GND	GND
10	NC	NC	NC
11	GND	GND	GND
12	NC	NC	NC
13	H/HV	C SYNC	外部接続不可
14	V	外部接続不可	外部接続不可
15	外部接続不可	外部接続不可	外部接続不可

J

本機の仕様および外観は、改良のため予告なく変更することがありますが、ご了承ください。

故障かな？と思ったら

修理にお出しになる前に、もう一度点検してください。それでも正常に動作しないときは、お買い上げ店またはソニーサービス窓口にお問い合わせください。

こんなときは	次のことを確認してください	参照ページ
画像が出ない	POWERランプもSTANDBYランプも点灯しない場合	
	• 電源コードがきちんとつながっていますか？	15
	• 電源スイッチは入っていますか？	12
	POWERランプが点灯している場合	
• 接続機器の電源は入っていますか？		
• 映したい信号が正しく選択されていますか？	11	
• コンピューターモードで使用している場合は、コンピューターのキーボードのキーのどれかを押ししてみてください。		
• 信号ケーブルは正しく接続されていますか？(マッキントッシュや、一部のPC-98シリーズの場合は、市販の変換アダプターが必要です。)	15	
• 信号ケーブルのピンが曲がっていませんか？		
• 同期信号は本機の仕様に適合していますか？(水平：15～36kHz、垂直：45～73Hz)		
マッキントッシュ用変換アダプターを使用している場合		
• アダプターのスイッチは正しく設定されていますか？(アダプターの説明書で確認してください。)		
「NO SYNC」というメッセージが出た	ビデオ同期信号が本機の仕様に対応していますか？	
画像が乱れている	画像調整を行ってください。	12,17
コンピューターの画像が画面の中央からずれている、画像の大きさが合っていない	「H POS」, 「V POS」, 「H SIZE」ボタンで調整してください。	12,17
コンピューターの画像がくっきりしていない	「H PH」, 「H POS」, 「H SIZE」ボタンで調整してください。	12,17
ビデオの画像がくっきりしていない	「SHARP」ボタンで調整してください。	12,17
LINE Cの画像が2画面に分かれる	LINE Cボタンをもう一度押してください。	17
ビデオ画像が縮小されている	U SCANボタンを押してください。	11
画像は出るが音が出ない	• 音量が下がりがきっていませんか？ • ヘッドホンをつないでいませんか？ • 画面に「MUTE」が表示されていませんか？ MUTINGボタンを押してください。	17 17
色がつかない、色がおかしい、画面が暗い	画質を調整してください。	12,17
リモコンで操作できない	リモコンの電池が消耗していませんか？	14

Table of Contents

Precautions	3
Functions of Controls	4
Connections	8
Installation	9
Adjustments	10
Using the unit in index mode	11
Specifications	12
Troubleshooting	13

Precautions

Using the unit

- Use the unit under stable temperatures between 0 °C and 40 °C (32 °F and 104 °F).
- Prevent internal heat build-up by allowing adequate air circulation. Do not place the unit on surfaces (rugs, blankets, etc.) or near materials (curtains, draperies) that may block the ventilation holes.
- Do not install the unit near heat sources such as radiators or air ducts, nor in a place subject to direct sunlight, excessive dust, mechanical vibration or shock.
- Do not place the unit near equipment which generates magnetism, such as a converter or high voltage power lines.
- Do not use the unit near equipment which generates a strong electric field or radiation.
- Do not use the unit near an AM/FM tuner. The unit may cause noise on the tuner.
- When you turn on the unit and display the video signal in under-scan mode in low temperature, you may find jitter or double-image. This is not a malfunction of the unit. Wait for a few minutes until jitter or double-image automatically disappears.

Notes on handling the LCD screen

- Do not leave the LCD screen facing the sun as it can damage the LCD screen. Take care when you place the unit by a window.
- Do not push or scratch the LCD screen. Do not put a heavy object on the LCD screen. This may cause malfunction and the display may not appear uniform.
- If the unit is used in a cold place, a residual image may appear on the screen. This is not a malfunction of the unit. When the unit becomes warm, the screen returns to normal.
- If a still picture is displayed for a long time, a residual image may appear. The residual image will disappear in a while.
- Bright points of light (red, blue or green) may appear constantly on the LCD screen. This is not a malfunction. The LCD screen is made with high-precision technology and has more than 99.9 % of effective picture elements. However, 0.01 % of picture elements may not appear or some picture elements may appear constantly.
- The screen and the cabinet become warm during operation. This is not a malfunction.

Replacement of the fluorescent tube

An exclusive fluorescent tube is installed as the lighting apparatus of this unit. If the LCD screen becomes dark, unstable or does not turn on, replace the fluorescent tube with a new one. Consult your Sony dealer.

Power saving function

When there is no input signal, "NO. SYNC" appears on the screen and the backlight turns off after about 5 seconds. When a signal is input again, the backlight turns on automatically.

If the fan motor stops suddenly

If the fan motor stops suddenly, the power of this unit is turned off automatically to protect the fan motor. If the fan motor stops suddenly, "WARNING" appears on the LCD screen and the power is turned off after about 60 seconds. If this happens, disconnect the power cord and consult your Sony dealer.

Maintenance

- Make sure to disconnect the power cord before cleaning the unit.
- Avoid rubbing the LCD screen as it can damage the LCD screen. Use a dry and soft cloth to wipe the LCD screen.
- Clean the cabinet, panel and controls with a soft cloth lightly moistened with a mild detergent solution. Do not use any type of abrasive pad, scouring powder or solvent, such as alcohol or benzene.

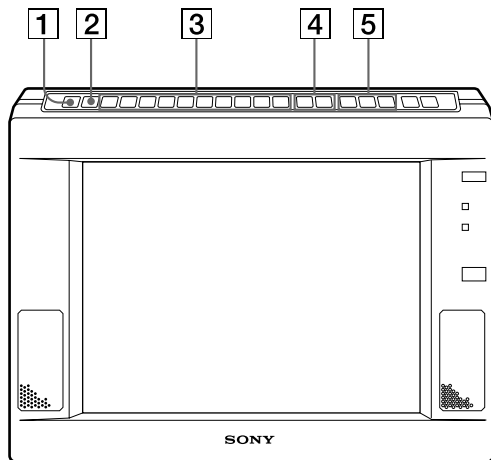
Notes on handling the remote commander

- Handle the remote commander carefully. Do not drop or step on the remote commander. Keep liquid away from the remote commander.
- Do not place the remote commander under direct sunlight, near heat sources or in a humid place.

EN

Functions of Controls

Front • Top



1 INDEX button

Shows the index number of the unit (page 11). You can assign an index number to each unit. When two or more units are installed at the same location, use this index number to select a unit you want to control using the remote commander.

2 U SCAN (under scan) button

Switches the size and viewable area of the image.

3 Adjusting parameter button

After selecting a parameter with these buttons, adjust with the +/- buttons 4.

Adjusting parameters differs depending on the input signal. See the table on the next page.

V POS button

Adjusts the picture position in the vertical direction for the computer signal.

H PH button

Corrects the jitter, unclear characters and color bleeding caused by the horizontal phase difference for the computer signal and the video signal.

H SIZE button

Adjusts the picture size in the horizontal direction for the computer signal and the video signal in under-scan mode.

H POS button

Adjusts the picture position in the horizontal direction for the computer signal and the video signal in under-scan mode.

SHARP button

Adjusts the picture sharpness for the LINE A, LINE B or LINE C (YUV) signal.

COLOR button

Adjusts the color density for the LINE A, LINE B or LINE C (YUV) signal.

HUE button

Adjusts the hue for the LINE A, LINE B or LINE C (YUV) signal. Works with NTSC video signal only.

PIC button

Adjusts the picture contrast for all signals.

LIGHT button

Adjusts the brightness of the screen (backlight). (The LCD angle against field of view does not change.)

BRT button

Adjusts the brightness of the screen. (The LCD angle against field of view is adjusted.)

4 +/- buttons

Adjusts the selected parameter.

5 Signal input button

Selects the input signal.

LINE A button

Selects the video/audio signal input through the LINE A connectors 19.

LINE B button

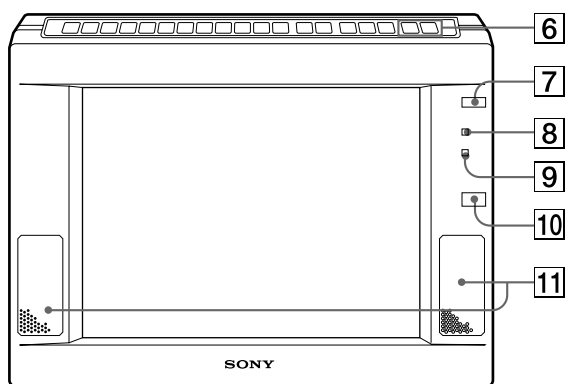
Selects the video/audio signal input through the LINE B connectors 18.

LINE C button

Selects the video/audio signal input through the LINE C connectors 17. Each time you press the button, the RGB signal mode and YUV (Y/B-Y/R-Y) signal mode switches. In the RGB signal mode, the computer mode or the VIDEO RGB mode switches automatically depending on the input signal.

Note on the computer signal

The characters may have colored shade in some horizontal sizes. Adjust the H PH, H SIZE or H POS parameter so that the shade disappears.



- 6 VOLUME +/- button**
Adjusts the sound volume.
- 7 POWER switch**
Turns power on or off.
- 8 POWER indicator**
Lights in green when the POWER switch **7** is turned on.
- 9 STANDBY indicator**
Lights in red when the POWER switch **7** is turned off.
- 10 Remote sensor**
- 11 Speaker**

Input signal and adjustable parameters

The following table shows which parameters can be adjusted for each input signal.

Yes: You can adjust (Only possible in under-scan mode appears in parenthesis)

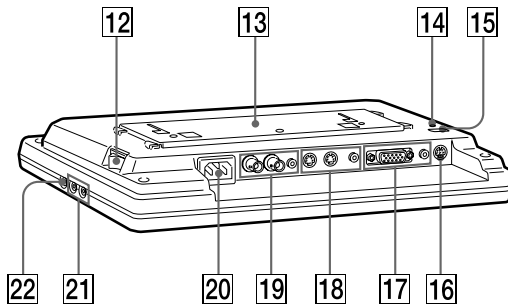
No: You cannot adjust


Input signal	LINE A	LINE B	LINE C		
			Computer	Video RGB	YUV
INDEX	Yes	Yes	Yes	Yes	Yes
U SCAN	Yes	Yes	No	Yes	Yes
V POS	No	No	Yes	No	No
H PH	Yes	Yes	Yes	Yes	Yes
H SIZE	No (Yes)	No (Yes)	Yes	No (Yes)	No (Yes)
H POS	No (Yes)	No (Yes)	Yes	No (Yes)	No (Yes)
SHARP	Yes	Yes	No	No	Yes
COLOR	Yes	Yes	No	No	Yes
HUE	Yes *	Yes *	No	No	Yes *
PIC	Yes	Yes	Yes	Yes	Yes
LIGHT	Yes	Yes	Yes	Yes	Yes
BRT	Yes	Yes	Yes	Yes	Yes
RESET	Yes	Yes	Yes	Yes	Yes
VOLUME +/-	Yes	Yes	Yes	Yes	Yes
MUTING	Yes	Yes	Yes	Yes	Yes

* For NTSC only

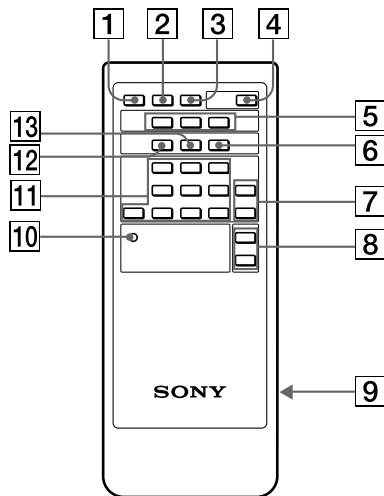
Functions of Controls

Rear • Bottom



- 12 MAIN POWER switch**
Turns on or off the main power of the unit.
- 13 Hanging plate**
You can hang the unit on the wall, or attach the stand and place on a table.
- 14 Security lock ()**
You can attach the Kensington's security cable (not supplied).
- 15 RESET button**
Recalls factory settings of the adjusting parameters excluding INDEX, U SCAN, LIGHT, MUTE and DISP. Press twice.
- 16 CONTROL connector (4-pin)**
Connect to the control jack of the equipment with which you want to control this unit. The signal protocol is VISCA.
- 17 LINE C signal input connectors**
Inputs the analog RGB (computer/video)/YUV (Y/B-Y/R-Y) signal.
- IN connector (3-row D-Sub 15-pin)**
Connect to the RGB or YUV (Y/B-Y/R-Y) signal output of video equipment or a computer.
- AUDIO IN connector (phono)**
Connect to the audio output of video equipment or a computer.
- 18 LINE B signal input/output connectors**
Inputs/outputs the Y/C signal of NTSC/PAL system.
- Y/C IN connector (4-pin)**
Connect to the Y/C video signal output of video equipment.
- Y/C OUT connector (4-pin)**
Loop-through output of the Y/C IN connector. When no cable is connected, Y/C IN signal is terminated at 75 Ω.
- AUDIO IN connector (phono)**
Connect to the audio output of video equipment.
- 19 LINE A signal input/output connectors**
Inputs/outputs the Composite signal of NTSC/PAL system.
- VIDEO IN connector (BNC)**
Connect to the composite video signal output of video equipment.
- VIDEO OUT connector (4-pin)**
Loop-through output of the VIDEO IN connector. When no cable is connected, VIDEO IN signal is terminated at 75 Ω.
- AUDIO IN connector (phono)**
Connect to the audio output of video equipment.
- 20 AC IN connector**
Plug in an AC power cord.
- 21 CONTROL S IN/OUT connector**
Connect to the CONTROL S jacks of other Sony equipment. It is then possible to control the whole system with a single remote commander.
- 22 PHONES jack**
Connect headphones (not supplied).

Remote Commander

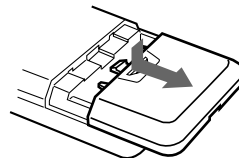


- 1 MUTING button**
Mutes the sound. Press again to cancel muting (page 9).
- 2 DISPLAY button**
Displays the indicator. Press again to turn off the indicator.
- 3 U SCAN button**
Switches the screen size and image area.
- 4 POWER switch**
Turns power on or off.
- 5 Signal input button**
Selects the input signal.
LINE A button
Selects the video/audio signal input through the LINE A connectors [19](#).
LINE B button
Selects the video/audio signal input through the LINE B connectors [18](#).
LINE C button
Selects the computer/audio signal or the video/audio signal input through the LINE C connectors [17](#). Each press of this button selects either signal alternately.
- 6 ID OFF button**
Switches from index mode to normal mode (page 11).
- 7 +/- buttons**
Adjusts the selected parameter.
- 8 VOL +/- button**
Adjusts the sound volume.
- 9 Battery compartment**
Insert two size AA (R6) batteries.

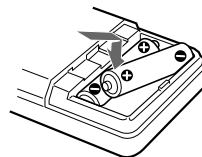
- 10 RESET button**
Recalls factory settings of the adjusting parameters excluding INDEX, U SCAN, LIGHT, MUTE and DISP. Press twice.
- 11 Adjusting parameter button**
After selecting an adjusting parameter with these buttons, adjust with the +/- buttons [7](#). The function of each button is identical with those on the monitor.
- 12 ID ON button**
Switches from normal mode to index mode (page 11).
- 13 SET button**
Sets the index number (page 11). You can assign an index number to each unit. When two or more units are installed at the same location, use this index number to select a unit you want to control using the remote commander.

Inserting the batteries

- 1 Slide the lid to remove it.



- 2 Insert two size AA (R6) batteries by matching the ⊕ and ⊖ on the batteries to the ⊕ and ⊖ in the battery compartment.



- 3 Slide the lid to replace it.

Battery life

You can expect the remote commander to operate for about six months (using Sony SUM-3 (NS) batteries) before the batteries run down. When the batteries no longer operate the remote commander, replace all the batteries with new ones.

To avoid battery leakage

If you are not going to use the remote commander for a long time, remove the batteries to avoid damage caused by corrosion from battery leakage.

Connections

Before you get started

- First make sure that the power of each piece of equipment is turned off.
- Use connecting cables suitable for the equipment to be connected.
- Insert the cable connectors fully into the jacks. A loose connection may cause hum and other noise.
- To disconnect the cable, pull out by grasping the plug. Never pull the cable itself.
- Read the instruction manual of the equipment to be connected.
- Use the Sony cable specific cable (not supplied) to connect the external control jacks.

- Use the following Sony cable (not supplied) to connect the LINE C connector.

Computer	Cable
Macintosh ¹⁾	SMF-401 and Macintosh adaptor (not supplied)
VGA ²⁾	SMF-401
PC-98 ³⁾	SMF-401 and PC-98 series adaptor (not supplied)

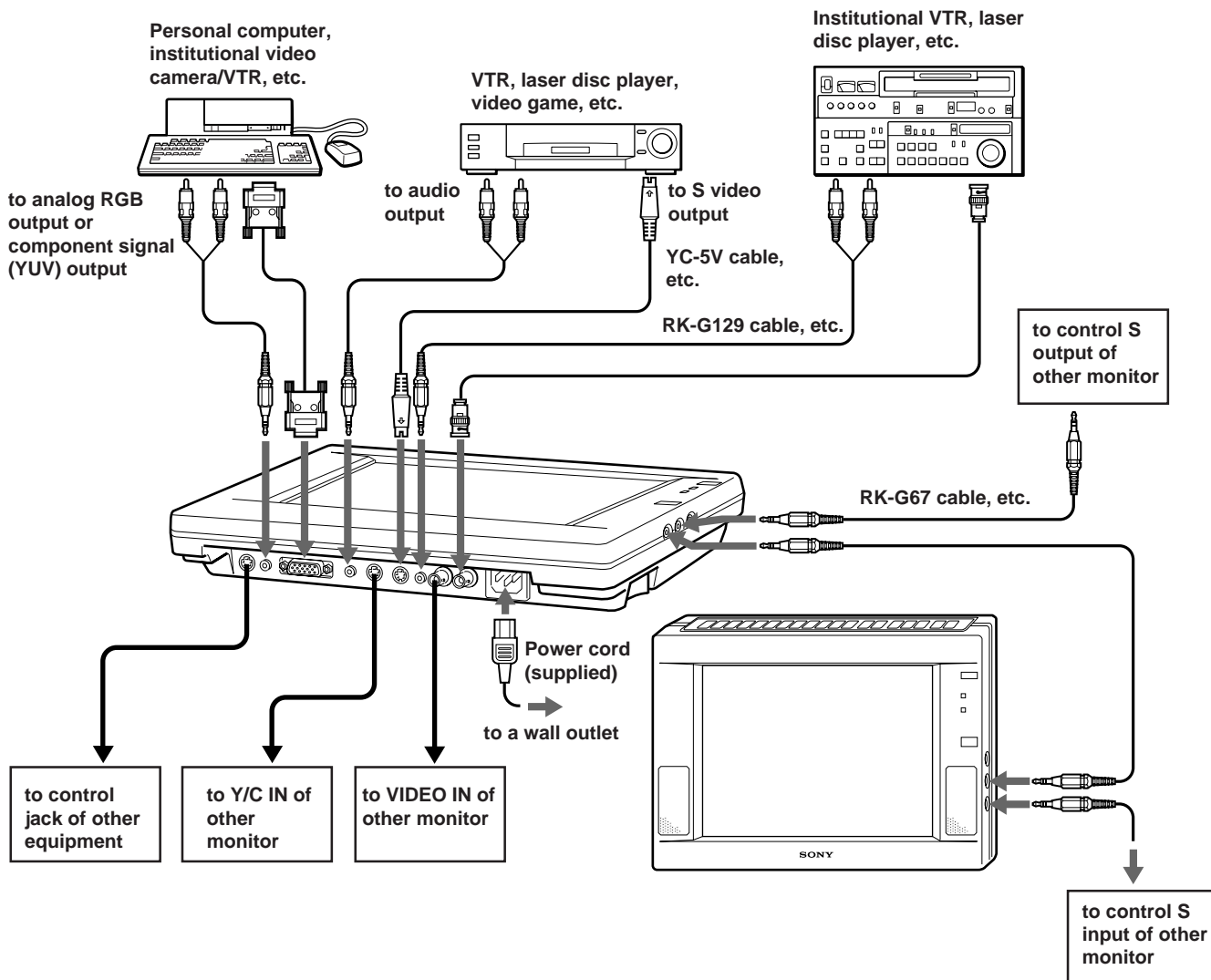
1) Macintosh is a registered trademark of Apple Computer Inc.

2) VGA is a registered trademark of IBM.

3) PC-98 is a registered trademark of NEC Corporation.

Signal	Cable
YUV	SMF-400
Video-RGB	SMF-400

Example of the equipment to be connected

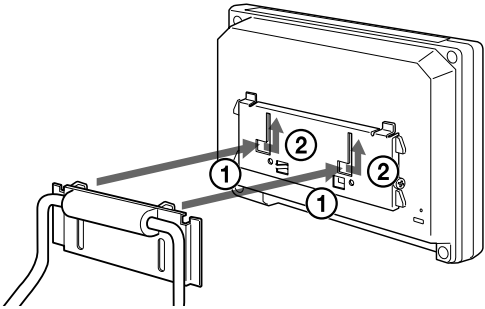


Installation

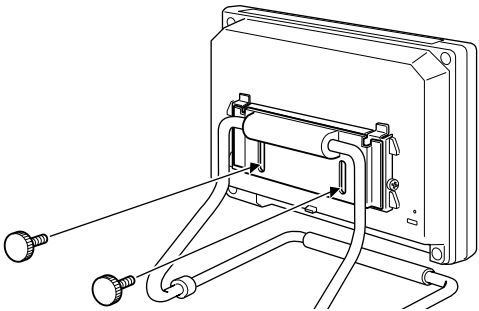
You can attach the stand to the unit and place on a table, or hang the unit on the wall.

Attaching the stand

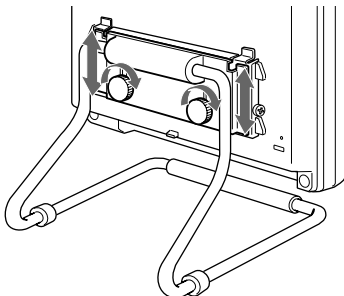
- 1 Align and insert the connecting plate of the stand to the hanging plate of the monitor.



- 2 Loosely install the supplied screw.



- 3 Adjust the height of the monitor, and tighten the screws.



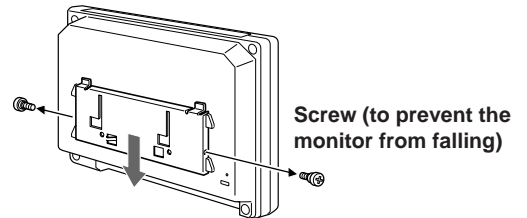
Hanging on the wall

Caution

- Make sure that the wall is strong enough to hold 2 kg (4 lb 7 oz) weight.
- Use the 4 mm (3/16 inches) screw (not supplied).

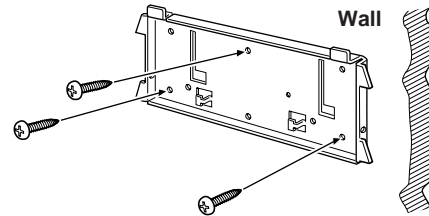
Hanging on the wall

- 1 Remove the screws and remove the hanging plate from the monitor.

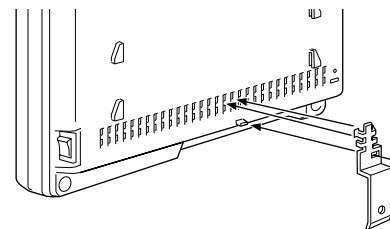


- 2 Secure the hanging plate to the wall using the 4 mm (3/16 inches) screws (not supplied).

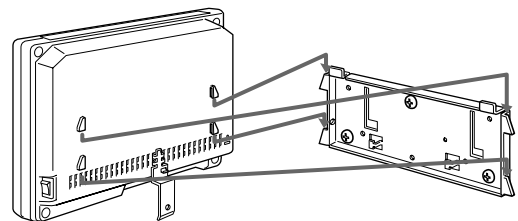
Make sure that you attach the hanging plate to the cross beam of the wall.



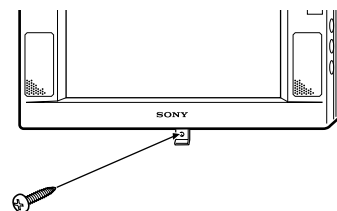
- 3 Hang the supplied plate to the rear of the monitor. This plate is to prevent the monitor from falling.



- 4 Hang the monitor onto the hanging plate.



- 5 Secure the plate you hung in step 3 with the same screw as in step 2.



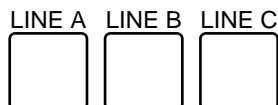
Adjustments

You can make adjustments using the buttons on either the monitor or the remote commander.

Adjusting the picture

You can make adjustments for each signal separately.

- 1 Press the signal input button of the signal you want to adjust.



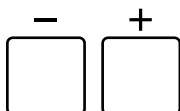
- 2 Select the parameter by pressing the adjustment parameter buttons.

The selected parameter and its present setting in the bar display appear.

Example: for the color adjustment



- 3 Press the + or - button to adjust while watching the picture.



When you finished the adjusting

The bar display automatically disappears after about 5 seconds.

Resetting the adjustment to the factory setting

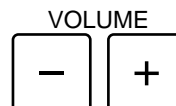
Press the RESET button using an object of 2.5 mm (1/8 inch) diameter.

All the parameters, except the backlight brightness, are reset to the factory setting.



Adjusting the sound

Press the VOLUME + or - button.



Muting the sound

Press the MUTING button on the remote commander.



Press again to cancel muting.

Using the unit in index mode

When more than two monitors are connected via the CONTROL S connector, you can adjust all the connected monitors simultaneously using the remote commander (Normal mode).

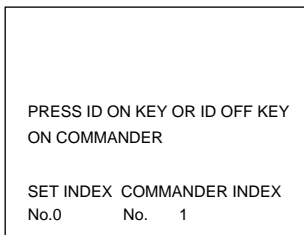
If you want to adjust a specific monitor using the remote commander, set the remote commander to the same index number as the monitor (Index mode).

Adjusting a specific monitor

- 1 Press the INDEX button on the monitor you want to adjust.
The index number of the monitor appears.
- 2 Press the ID ON button on the remote commander.
The index number of the remote commander appears.
- 3 Confirm that the index numbers of the monitor and the remote commander are the same.
- 4 Press the SET button.
The on-screen display changes from green to yellow.
- 5 Begin adjusting (page 10).
- 6 When you finish adjusting, press the remote commander's ID OFF button.
The monitor returns to normal mode.

If you press the SET button in step 4 when the index numbers are different

The on-screen display changes from green to red.



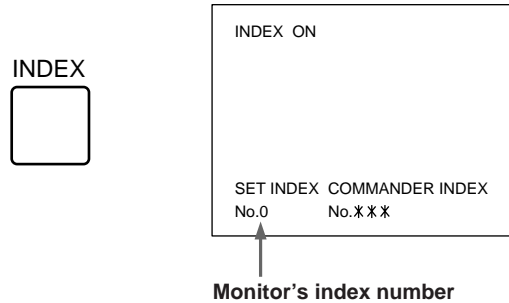
- To continue adjusting, press the ID ON button and set the remote commander's index number to the same as that of the monitor.
- To cancel adjusting, press the ID OFF button and exit from the index mode.

Setting the index number

The monitor's index number is set to "0" at the time of delivery.

To adjust a specific monitor, first identify the index number of the monitor and set the remote commander to the same number, then begin adjusting.

- 1 Press the INDEX button on the monitor.
The index number of the monitor appears.

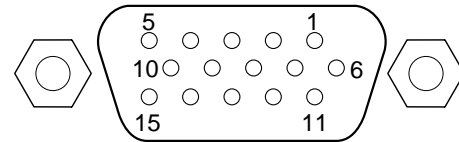


- 2 Press the +/- buttons on the monitor to change the index number.
- 3 Press the ID OFF button on the remote commander.

Specifications

Input signal format	VIDEO: NTSC3.58, PAL4.43
	RGB: Operating frequency: fh: 15 kHz — 36 kHz fv: 45 Hz — 73 Hz
Audio signal level	Audio input: -5 dBs, 47 kΩ or more Headphones output: 16 Ω or more Speaker output: 0.5 W + 0.5 W
Video signal level	Composite: 1 Vp-p ± 2 dB (at 75 Ω) Y/C: Y 1 Vp-p ± 2 dB (at 75 Ω) C (Burst) NTSC 0.286 Vp-p ± 2 dB (at 75 Ω) PAL 0.3 Vp-p ± 2 dB (at 75 Ω)
Video RGB signal level	R, G, B: 0.7 Vp-p C Sync: 1.0 Vp-p
YUV signal level	R-Y, B-Y: 0.7 Vp-p Y: 1.0 Vp-p (including Sync 0.3 V)
RGB signal input level	Separate Sync: TTL level, negative, positive Composite Sync: TTL level, negative Sync-on-Green: 0.3 Vp-p, negative VISCA protocol
External control	Panel type: a-Si TFT Active Matrix
LCD panel	Picture size: 10.4 inches Image area: NTSC Approx. 10.1 inches PAL Approx. 10.3 inches RGB 640 × 480 dots, 10.4 inches Effective picture elements: 99.9 % Picture elements: 640 RGB × 480 dots
Power requirements	AC 100 – 240 V, 50 – 60 Hz
Power consumption	Max. 28 W Stand-by Max. 7 W
Dimensions	Approx. 305 × 215.3 × 57.4 mm (w/h/d) (12 1/8 × 8 1/2 × 2 3/8 in.) not incl. projecting parts and controls
Mass	Approx. 2 kg (4 lb 7 oz)
Supplied accessories	Remote commander (1) R6 (size AA) batteries for remote commander (2) Stand (1) Screws to secure the stand (2) Plate (1) Power cord (1)

LINE C connector – pin assignment



Mode Pin No.	Computer	VIDEO RGB	YUV
1	R	R	R-Y
2	G	G	Y
3	B	B	B-Y
4	GND	GND	GND
5	NC	NC	NC
6	GND	GND	GND
7	GND	GND	GND
8	GND	GND	GND
9	GND	GND	GND
10	NC	NC	NC
11	GND	GND	GND
12	NC	NC	NC
13	H/HV	C SYNC	External connection is not possible.
14	V	External connection is not possible.	
15	External connection is not possible.		

Design and specifications are subject to change without notice.

Troubleshooting

This section may help you isolate a problem and, as a result, eliminate the need to contact technical support, allowing continued productivity.

Symptom	Check these items	Page
No picture	If neither POWER indicator nor STANDBY indicator is lit <ul style="list-style-type: none"> • The power cord is properly connected. • The power switch is in the ON position. 	8 5
	If the POWER indicator is lit <ul style="list-style-type: none"> • The connected equipment is turned on. • The desired signal is selected. • If you are using the unit in computer mode, press any key on the keyboard of the computer. 	4
	<ul style="list-style-type: none"> • The signal cable is correctly connected. (You need a commercially available adaptor to connect Macintosh and some PC-98 series computer.) • No pins are bent or pushed in the connector of the cable. • The video sync signal is within that specified for the monitor? 	8
	If you are using the Macintosh adaptor <ul style="list-style-type: none"> • The dip switch is set correctly. (See the manual of the adaptor.) 	
"NO SYNC" message appears	The video sync signal is within that specified for the monitor.	
Picture is scrambled	Adjust the picture.	5, 10
Computer picture is not centered or sized properly	Adjust "H POS," "V POS," or "H SIZE."	5, 10
Computer picture is fuzzy	Adjust "H PH," "H POS," or "H SIZE."	5, 10
Video picture is fuzzy	Adjust "SHARP."	5, 10
LINE C picture is divided into two	Press the LINE C button again.	4
Video picture size is reduced	Press the U SCAN button.	4
No sound	<ul style="list-style-type: none"> • The volume is not turned down completely. • The headphones are not connected. 	10
	<ul style="list-style-type: none"> • If "MUTE" is indicated on the screen, press the MUTING button. 	10
No color, unnatural color, or dark	Adjust the picture.	5, 10
Remote commander does not operate	The battery may be exhausted.	7

Inhalt

Sicherheitsmaßnahmen	3
Lage und Funktion der Teile und Bedienelemente	4
Anschließen des Geräts	8
Aufstellen des Geräts	9
Einstellungen	10
Verwenden des Geräts im Indexmodus	11
Technische Daten	12
Störungsbehebung	13

Sicherheitsmaßnahmen

Betrieb des Geräts

- Verwenden Sie das Gerät bei Temperaturen zwischen 0 °C und 40 °C, und vermeiden Sie starke Temperaturschwankungen.
- Achten Sie auf ausreichende Luftzufuhr, damit sich im Gerät kein Wärmestau bildet. Stellen Sie das Gerät nicht auf Oberflächen wie Teppichen oder Decken oder in der Nähe von Materialien wie Gardinen oder Wandbehängen auf, die die Lüftungsöffnungen blockieren könnten.
- Stellen Sie das Gerät nicht in der Nähe von Wärmequellen wie Heizkörpern oder Warmluftauslässen oder an Orten auf, an denen es direktem Sonnenlicht, außergewöhnlich viel Staub, mechanischen Vibrationen oder Stößen ausgesetzt ist.
- Stellen Sie das Gerät nicht in der Nähe von Geräten auf, die Magnetfelder generieren, wie z. B. Stromrichter oder Hochspannungsleitungen.
- Verwenden Sie das Gerät nicht in der Nähe von Geräten, die ein starkes elektrisches Feld oder starke elektrische Strahlung generieren.
- Verwenden Sie das Gerät nicht in der Nähe eines AM/UKW-Radios. Das Gerät kann beim Radioempfang Rauschen verursachen.
- Wenn Sie das Gerät einschalten und das Videosignal im Underscan-Modus bei niedrigen Temperaturen anzeigen lassen, können Bildzittern und Doppelbilder auftreten. Dies ist jedoch keine Fehlfunktion des Geräts. Warten Sie einige Minuten, bis das Bildzittern bzw. die Doppelbilder von selbst wieder verschwinden.

Hinweise zum LCD-Monitor

- Setzen Sie den LCD-Monitor keinem direktem Sonnenlicht aus, da er sonst beschädigt werden könnte. Diese Gefahr besteht besonders, wenn Sie das Gerät in der Nähe eines Fensters aufstellen.
- Drücken Sie nicht auf den LCD-Monitor, und zerkratzen Sie ihn nicht. Stellen Sie keine schweren Gegenstände auf den LCD-Monitor, da sonst Fehlfunktionen auftreten können und die Anzeige möglicherweise nicht mehr gleichförmig ist.
- Wird das Gerät an einem Ort mit niedrigen Temperaturen eingesetzt, so kann auf dem Monitor ein Nachbild erscheinen. Dies ist jedoch keine Fehlfunktion des Geräts. Sobald das Gerät warm wird, erscheint wieder ein normales Bild.
- Wird längere Zeit ein Standbild angezeigt, so kann ein Nachbild erscheinen. Das Nachbild verschwindet nach einiger Zeit von selbst.
- Auf dem LCD-Bildschirm sind unter Umständen permanent helle Lichtpunkte (rot, blau oder grün) zu sehen. Dies ist keine Fehlfunktion. Der LCD-Bildschirm ist ein Präzisionsgerät mit über 99,9 % effektiver Bildpunkte. Dennoch ist es möglich, daß 0,01 % der

Bildpunkte nicht, andere dagegen konstant angezeigt werden.

- Bildschirm und Gehäuse erwärmen sich beim Betrieb. Dies ist keine Fehlfunktion.

Auswechseln der Leuchtstoffröhre

Als Lichtquelle ist in diesem Gerät eine spezielle Leuchtstoffröhre eingebaut. Wenn die LCD-Anzeige dunkler bzw. instabil wird oder sich der Monitor nicht einschalten läßt, ersetzen Sie die Leuchtstoffröhre durch eine neue. Wenden Sie sich dazu an Ihren Sony-Händler.

Energiesparfunktion

Wird kein Eingangssignal erkannt, so erscheint "NO. SYNC" auf dem Monitor, und die Hintergrundbeleuchtung wird nach ca. 5 Sekunden ausgeschaltet. Wird wieder ein Signal eingespeist, schaltet sich die Hintergrundbeleuchtung automatisch wieder ein.

Wenn der Ventilatormotor plötzlich stoppt

Wenn der Ventilatormotor plötzlich stoppt, wird die Stromversorgung des Geräts zum Schutz des Motors automatisch ausgeschaltet.

Wenn der Ventilatormotor plötzlich stoppt, erscheint "WARNING" auf dem LCD-Monitor, und das Gerät wird nach ca. 60 Sekunden ausgeschaltet. Trennen Sie in einem solchen Fall das Gerät vom Netzstrom, und wenden Sie sich an Ihren Sony-Händler.

Reinigung

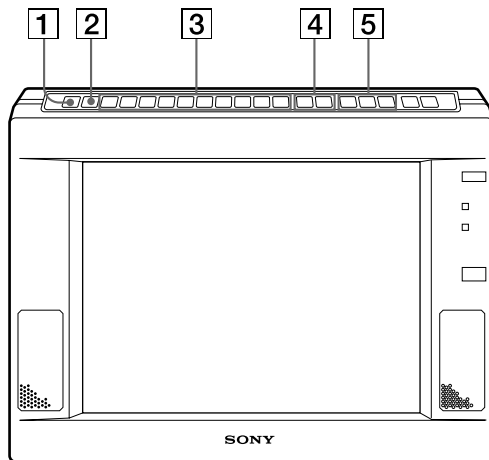
- Trennen Sie das Gerät vom Netzstrom, bevor Sie das Gerät reinigen.
- Reiben Sie nicht fest über den LCD-Monitor, da er sonst beschädigt werden könnte. Wischen Sie den LCD-Monitor mit einem trockenen, weichen Tuch vorsichtig ab.
- Reinigen Sie Gehäuse, Bedienfeld und Bedienelemente mit einem weichen Tuch, das Sie leicht mit einem milden Reinigungsmittel angefeuchtet haben. Verwenden Sie keine Scheuermittel, Scheuerschwämme oder Lösungsmittel wie Alkohol oder Benzin.

Hinweise zur Fernbedienung

- Behandeln Sie die Fernbedienung mit Sorgfalt. Lassen Sie die Fernbedienung nicht fallen, und treten Sie nicht darauf. Halten Sie Flüssigkeiten von der Fernbedienung fern.
- Setzen Sie die Fernbedienung nicht direktem Sonnenlicht aus, und halten Sie sie von Wärmequellen und Feuchtigkeit fern.

Lage und Funktion der Teile und Bedienelemente

Vorderseite • Oben



1 Taste INDEX

Zum Anzeigen der Indexnummer des Geräts (Seite 11). Sie können jedem Gerät eine Indexnummer zuweisen. Werden zwei oder mehr Geräte an einem Ort installiert, können Sie anhand der Indexnummer das Gerät auswählen, das über die Fernbedienung bedient werden soll.

2 Taste U SCAN (Underscan - Bildverkleinerung)

Zum Umschalten der Bildgröße und des Anzeigebereichs.

3 Parameterauswahl-tasten

Nachdem Sie den einzustellenden Parameter mit einer dieser Tasten gewählt haben, stellen Sie mit den Tasten +/- [4] den gewünschten Wert ein.

Welche Parameter eingestellt werden können, hängt vom jeweiligen Eingangssignal ab (siehe Tabelle auf nächster Seite).

Taste V POS

Zum Einstellen der vertikalen Bildposition bei Computersignalen.

Taste H PH

Zum Korrigieren des Zitterns, der unscharfen Zeichendarstellung und der Farbunschärfe, verursacht durch die horizontale Phasendifferenz des Computersignals und des Videosignals.

Taste H SIZE

Zum Einstellen der Bildbreite bei Computersignalen und bei Videosignalen im Underscan-Modus.

Taste H POS

Zum Einstellen der horizontalen Bildposition bei Computersignalen und bei Videosignalen im Underscan-Modus.

Taste SHARP

Zum Einstellen der Bildschärfe bei LINE A-, LINE B- oder LINE C-Signalen (YUV).

Taste COLOR

Zum Einstellen der Farbtintensität bei LINE A-, LINE B- oder LINE C-Signalen (YUV).

Taste HUE

Zum Einstellen des Farbtons bei LINE A-, LINE B- oder LINE C-Signalen (YUV). Funktioniert nur bei NTSC-Videosignalen.

Taste PIC

Zum Einstellen des Bildkontrasts bei allen Signalen.

Taste LIGHT

Zum Einstellen der Monitorhelligkeit (Hintergrundbeleuchtung). Der Winkel der LCD-Elemente gegenüber dem Gesichtsfeld ändert sich dadurch nicht.

Taste BRT

Zum Einstellen der Monitorhelligkeit. Der Winkel der LCD-Elemente gegenüber dem Gesichtsfeld wird eingestellt.

4 Tasten +/-

Zum Einstellen des Wertes für den ausgewählten Parameter.

5 Signaleingangstasten

Zum Auswählen des Eingangssignals.

Taste LINE A

Zum Auswählen des Video-/Audiosignals, das über die LINE A-Anschlüsse [19] eingespeist wird.

Taste LINE B

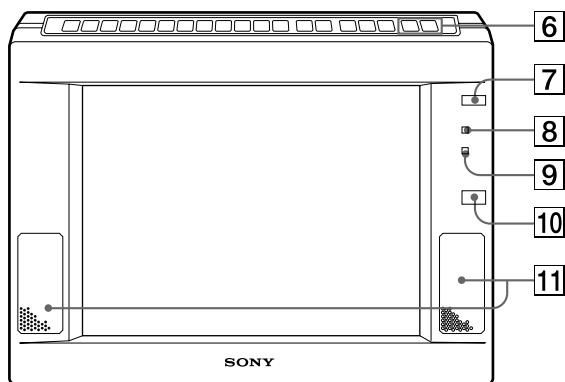
Zum Auswählen des Video-/Audiosignals, das über die LINE B-Anschlüsse [18] eingespeist wird.

Taste LINE C

Zum Auswählen des Video-/Audiosignals, das über die LINE C-Anschlüsse [17] eingespeist wird. Mit jedem Tastendruck wird zwischen dem RGB-Signalmodus und dem YUV-Signalmodus (Y/B-Y/R-Y) umgeschaltet. Im RGB-Signalmodus wird je nach Eingangssignal automatisch zwischen dem Computermodus und dem VIDEO RGB-Modus umgeschaltet.

Hinweis zum Computersignal

Je nach Bildbreite können bei der Zeichendarstellung farbige Schatten zu sehen sein. Sie können in diesem Fall die Einstellung des Parameters H PH, H SIZE und H POS so ändern, daß der Schatten nicht mehr zu sehen ist.



- 6 Taste VOLUME +/-**
Zum Einstellen der Lautstärke.
- 7 Schalter POWER**
Zum Ein- und Ausschalten des Geräts.
- 8 Anzeige POWER**
Leuchtet grün, wenn das Gerät am Schalter POWER **7** eingeschaltet wurde.
- 9 Anzeige STANDBY**
Leuchtet rot, wenn das Gerät am Schalter POWER **7** ausgeschaltet wurde.
- 10 Fernbedienungssensor**
- 11 Lautsprecher**

Eingangssignale und einstellbare Parameter

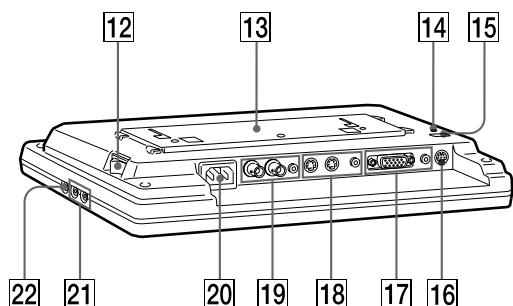
Aus der folgenden Tabelle geht hervor, welche Parameter bei den jeweiligen Eingangssignalen eingestellt werden können.
 Ja: Parameter kann eingestellt werden (Steht "Ja" in Klammern, kann Parameter nur im Underscan-Modus eingestellt werden.)
 Nein: Parameter kann nicht eingestellt werden

Eingangssignal	LINE A	LINE B	LINE C		
			Computer	Video RGB	YUV
Parameterauswahltaste					
INDEX	Ja	Ja	Ja	Ja	Ja
U SCAN	Ja	Ja	Nein	Ja	Ja
V POS	Nein	Nein	Ja	Nein	Nein
H PH	Ja	Ja	Ja	Ja	Ja
H SIZE	Nein (Ja)	Nein (Ja)	Ja	Nein (Ja)	Nein (Ja)
H POS	Nein (ja)	Nein (Ja)	Ja	Nein (Ja)	Nein (Ja)
SHARP	Ja	Ja	Nein	Nein	Ja
COLOR	Ja	Ja	Nein	Nein	Ja
HUE	Ja*	Ja*	Nein	Nein	Ja*
PIC	Ja	Ja	Ja	Ja	Ja
LIGHT	Ja	Ja	Ja	Ja	Ja
BRT	Ja	Ja	Ja	Ja	Ja
RESET	Ja	Ja	Ja	Ja	Ja
VOLUME +/-	Ja	Ja	Ja	Ja	Ja
MUTING	Ja	Ja	Ja	Ja	Ja

* Nur bei NTSC

Lage und Funktion der Teile und Bedienelemente

Rückseite • Unten



12 Schalter MAIN POWER

Zum Ein- bzw. Ausschalten der Hauptstromversorgung des Geräts.

13 Wandmontageplatte

Sie können das Gerät an der Wand montieren oder den Ständer anbringen und das Gerät auf einem Tisch aufstellen.

14 Sicherheitsschloß ()

Sie können ein Kensington-Sicherheitskabel (nicht mitgeliefert) anbringen.

15 Taste RESET

Durch zweimaliges Drücken dieser Taste werden alle werkseitigen Parameterwerte mit Ausnahme von INDEX, U SCAN, LIGHT, MUTE und DISP wieder in Kraft gesetzt.

16 Anschluß CONTROL (4polig)

Verbinden Sie diesen Anschluß mit der Steuerbuchse des Geräts, mit dem Sie den LCD-Monitor steuern möchten. Das Signalprotokoll ist VISCA.

17 LINE C-Signaleingangsanschlüsse

Zum Einspeisen von analogen RGB-Signalen (Computer/Video) bzw. YUV-Signalen (Y/B-Y/R-Y).

Anschluß IN (3reihiger, 15poliger D-Sub-Anschluß)

Sie können diesen Anschluß mit dem RGB- oder YUV-Signalausgang (Y/B-Y/R-Y) eines Videogeräts oder Computers verbinden.

Anschluß AUDIO IN (Cinchbuchse)

Zum Verbinden mit dem Audioausgang eines Videogeräts oder Computers.

18 LINE B-Signaleingangs-/ausgangsanschlüsse

Zum Einspeisen/Ausgeben der Y/C-Signale im NTSC/PAL-System.

Anschluß Y/C IN (4polig)

Zum Verbinden mit dem Y/C-Videosignalausgang eines Videogeräts.

Anschluß Y/C OUT (4polig)

Durchschleifausgang des Anschlusses Y/C IN. Ist kein Kabel angeschlossen, so ist das Y/C IN-Signal mit 75 Ω abgeschlossen.

Anschluß AUDIO IN (Cinchbuchse)

Zum Verbinden mit dem Audioausgang eines Videogeräts.

19 LINE A-Signaleingangs-/ausgangsanschlüsse

Zum Einspeisen/Ausgeben der FBAS-Signale im NTSC/PAL-System.

Anschluß VIDEO IN (BNC)

Zum Verbinden mit dem FBAS-Signalausgang eines Videogeräts.

Anschluß VIDEO OUT (4polig)

Durchschleifausgang des Anschlusses VIDEO IN. Ist kein Kabel angeschlossen, so ist das VIDEO IN-Signal mit 75 Ω abgeschlossen.

Anschluß AUDIO IN (Cinchbuchse)

Zum Verbinden mit dem Audioausgang eines Videogeräts.

20 Anschluß AC IN

Zum Anschließen eines Netzkabels.

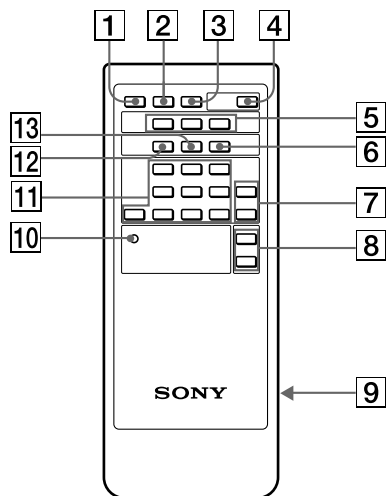
21 Anschluß CONTROL S IN/OUT

Sie können diesen Anschluß mit der Buchse CONTROL S anderer Sony-Geräte verbinden. Dann läßt sich das gesamte System mit einer einzigen Fernbedienung steuern.

22 Buchse PHONES

Zum Anschließen von Kopfhörern (nicht mitgeliefert).

Fernbedienung

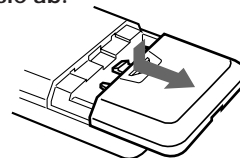


- 1 Taste MUTING**
Zum Stummschalten des Tons. Durch erneutes Drücken der Taste läßt sich die Stummschaltung aufheben (Seite 9).
- 2 Taste DISPLAY**
Zum Einschalten der Anzeige. Durch erneutes Drücken der Taste schalten Sie die Anzeige wieder aus.
- 3 Taste U SCAN**
Zum Umschalten der Bildgröße und des Anzeigebereichs.
- 4 Schalter POWER**
Zum Ein- und Ausschalten des Geräts.
- 5 Signaleingangstasten**
Zum Auswählen des Eingangssignals.
Taste LINE A
Zum Auswählen des Video-/Audiosignals, das über die LINE A-Anschlüsse **19** eingespeist wird.
Taste LINE B
Zum Auswählen des Video-/Audiosignals, das über die LINE B-Anschlüsse **18** eingespeist wird.
Taste LINE C
Zum Auswählen des Computer-/Audiosignals oder des Video-/Audiosignals, das über die Anschlüsse LINE C **17** eingespeist wird. Mit jedem Tastendruck auf diese Taste wird zwischen diesen Signalen gewechselt.
- 6 Taste ID OFF**
Zum Umschalten vom Index- in den normalen Modus (Seite 11).
- 7 Tasten +/-**
Zum Einstellen des Wertes für den ausgewählten Parameter.
- 8 Taste VOL +/-**
Zum Einstellen der Lautstärke.

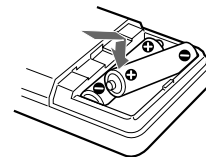
- 9 Batteriefach**
Legen Sie zwei R6-Batterien (Größe AA) in dieses Fach ein.
- 10 Taste RESET**
Durch zweimaliges Drücken dieser Taste werden alle werkseitigen Parameterwerte mit Ausnahme von INDEX, U SCAN, LIGHT, MUTE und DISP wieder in Kraft gesetzt.
- 11 Parameterauswahlstasten**
Nachdem Sie den einzustellenden Parameter mit einer dieser Tasten gewählt haben, stellen Sie mit den Tasten +/- **7** den gewünschten Wert ein. Die Funktion der einzelnen Tasten ist mit denen am LCD-Monitor identisch.
- 12 Taste ID ON**
Zum Umschalten vom normalen in den Indexmodus (Seite 11).
- 13 Taste SET**
Zum Einstellen der Indexnummer (Seite 11). Sie können jedem Gerät eine Indexnummer zuweisen. Werden zwei oder mehr Geräte an einem Ort installiert, können Sie anhand der Indexnummer das Gerät auswählen, das über die Fernbedienung bedient werden soll.

Einlegen der Batterien

- 1 Schieben Sie die Batteriefachabdeckung in Pfeilrichtung, und nehmen Sie sie ab.



- 2 Legen Sie zwei R6-Batterien (Größe AA) polaritätsrichtig ein, so daß die Markierungen \oplus und \ominus auf den Batterien mit den Markierungen \oplus und \ominus im Batteriefach übereinstimmen.



- 3 Schieben Sie die Abdeckung wieder über das Batteriefach.

Lebensdauer der Batterien

Bei Verwendung von SUM-3-Batterien (NS) von Sony können Sie die Fernbedienung ca. sechs Monate benutzen, bevor die Batterien schwach werden. Wenn sich die Fernbedienung nicht mehr benutzen läßt, ersetzen Sie alle Batterien durch neue.

So vermeiden Sie Schäden durch auslaufende Batterien

Soll die Fernbedienung längere Zeit nicht benutzt werden, nehmen Sie die Batterien heraus, um Schäden durch korrodierende oder auslaufende Batterien zu vermeiden.

Anschließen des Geräts

Vorbereitungen

- Achten Sie darauf, daß alle anzuschließenden Geräte ausgeschaltet sind.
- Verwenden Sie nur Verbindungskabel, die für die anzuschließenden Geräte geeignet sind.
- Stecken Sie die Kabelstecker ganz in die Buchsen. Lose Verbindungen können Störgeräusche verursachen.
- Ziehen Sie immer am Stecker, wenn Sie ein Kabel lösen möchten. Ziehen Sie nie am Kabel selbst.
- Beachten Sie die Bedienungsanleitung der anzuschließenden Geräte.
- Verwenden Sie ein Sony-spezifisches Kabel (nicht mitgeliefert), um eine Verbindung zu den externen Steuerbuchsen herzustellen.

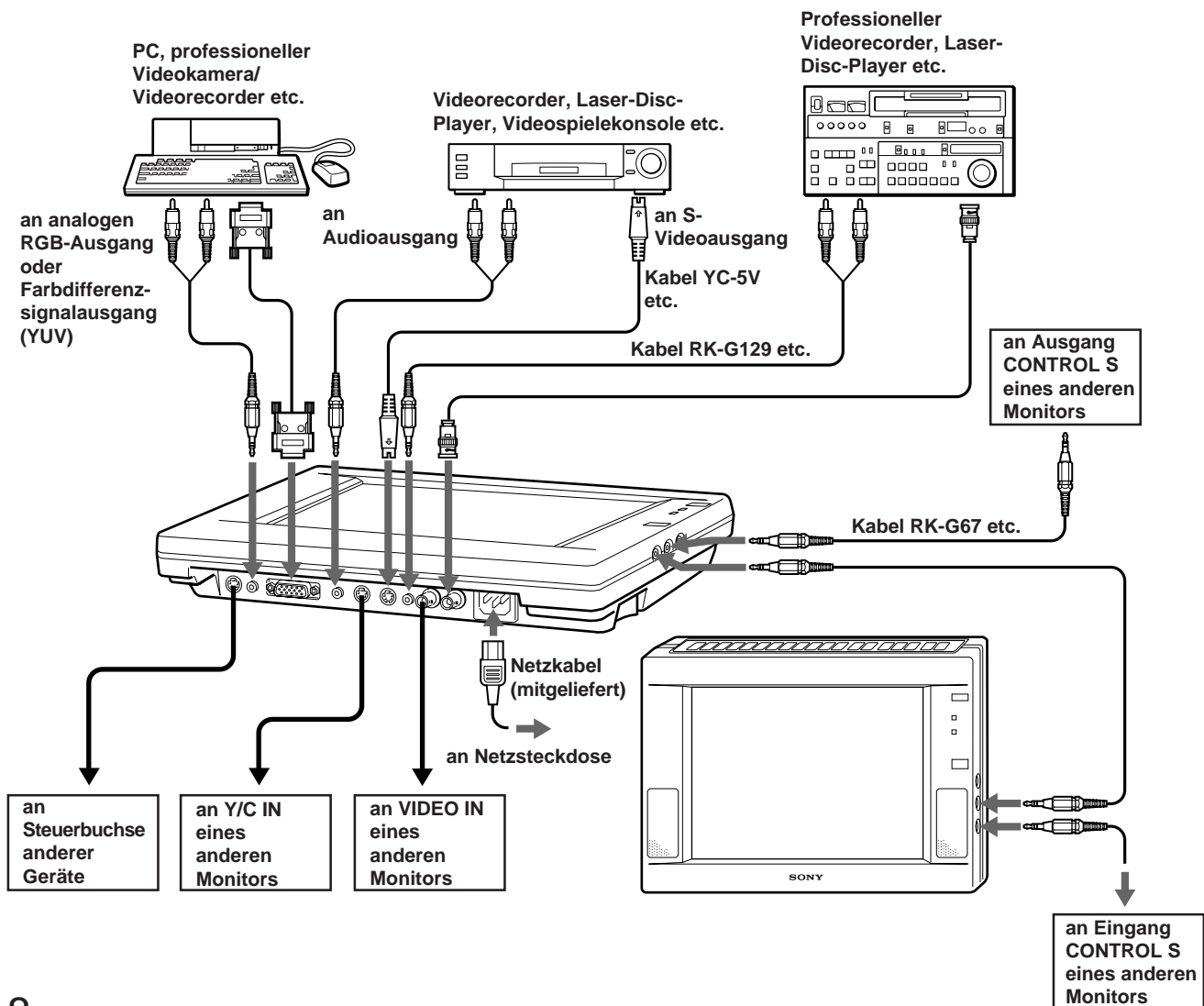
- Verwenden Sie eins der folgenden Kabel von Sony (nicht mitgeliefert), um eine Verbindung zum LINE C-Anschluß herzustellen.

Computer	Kabel
Macintosh ¹⁾	SMF-401 und Macintosh-Adapter (nicht mitgeliefert)
VGA ²⁾	SMF-401
PC-98 ³⁾	SMF-401 und Adapter für PC-98-Serie (nicht mitgeliefert)

- 1) Macintosh ist ein eingetragenes Warenzeichen von Apple Computer Inc.
- 2) VGA ist ein eingetragenes Warenzeichen von IBM.
- 3) PC-98 ist ein eingetragenes Warenzeichen der NEC Corporation.

Signal	Kabel
YUV	SMF-400
Video-RGB	SMF-400

Beispiele für anzuschließende Geräte

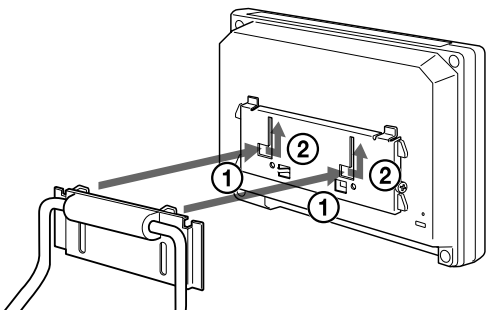


Aufstellen des Geräts

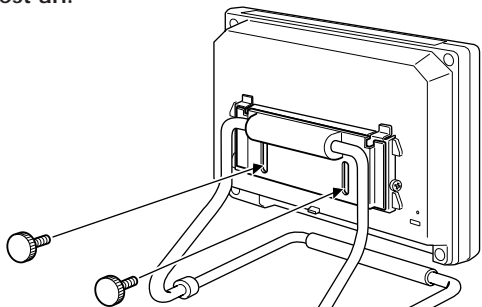
Sie können den Ständer am Gerät anbringen und es auf einem Tisch aufstellen oder es ohne Ständer an der Wand montieren.

Anbringen des Ständers

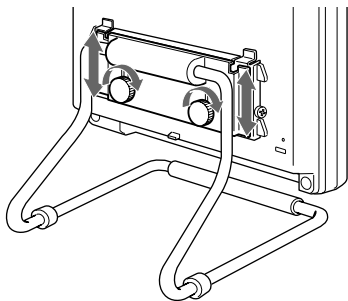
- 1 Richten Sie die Verbindungsplatte des Ständers an der Wandmontageplatte des Monitors aus, und setzen Sie die Verbindungsplatte in die Wandmontageplatte ein.



- 2 Befestigen Sie den Ständer mit den mitgelieferten Schrauben, aber ziehen Sie die Schrauben noch nicht fest an.



- 3 Stellen Sie die Höhe des Monitors ein, und ziehen Sie dann die Schrauben fest an.



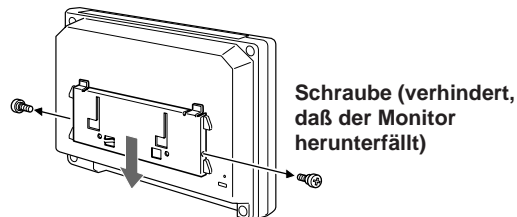
Montieren des Geräts an der Wand

Vorsicht

- Achten Sie darauf, daß die Wand stabil genug ist, um ein Gewicht von 2 kg zu tragen.
- Verwenden Sie Schrauben mit einer Länge von 4 mm (nicht mitgeliefert).

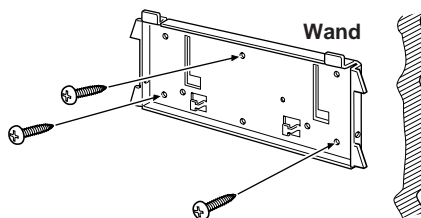
Montieren des Geräts an der Wand

- 1 Lösen Sie die Schrauben, und entfernen Sie die Wandmontageplatte vom Monitor.



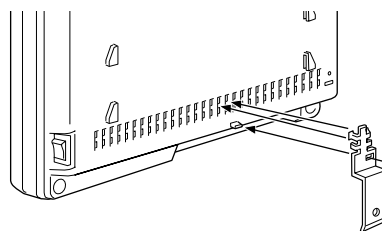
- 2 Befestigen Sie die Wandmontageplatte an der Wand. Verwenden Sie Schrauben mit einer Länge von 4 mm (nicht mitgeliefert).

Achten Sie darauf, die Wandmontageplatte an einem Träger in der Wand zu befestigen.

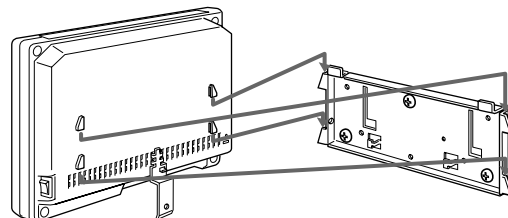


- 3 Hängen Sie die mitgelieferte Platte an der Rückseite des Monitors ein.

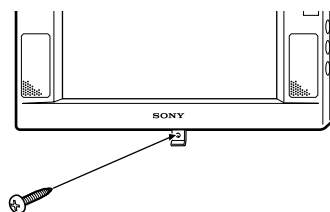
Diese Platte verhindert, daß der Monitor herunterfällt.



- 4 Hängen Sie den Monitor in die Wandmontageplatte ein.



- 5 Befestigen Sie die in Schritt 3 eingehängte Platte mit derselben Schraube wie in Schritt 2 an der Wand.



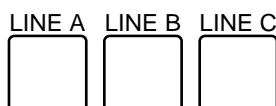
Einstellungen

Sie können die Einstellungen mit Hilfe der Tasten am Monitor oder auf der Fernbedienung vornehmen.

Einstellen des Bildes

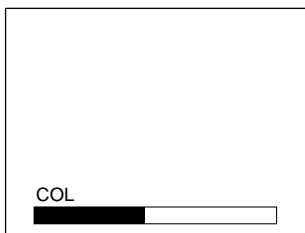
Die Einstellungen sind für jedes Eingangssignal getrennt vorzunehmen.

- 1 Drücken Sie die Signaleingangstaste, die dem einzustellenden Signal entspricht.

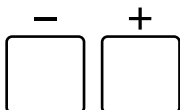


- 2 Wählen Sie den Parameter mit den Parameterauswahltasten aus.

Der ausgewählte Parameter und die aktuelle Einstellung erscheinen in Form einer Balkenanzeige.
Beispiel: Einstellen der Farbe



- 3 Stellen Sie den Parameterwert mit der Taste + oder - ein, während Sie die Anzeige auf dem Monitor beobachten.



Nachdem Sie die Einstellung vorgenommen haben
Die Balkenanzeige verschwindet nach ca. 5 Sekunden automatisch.

Zurücksetzen der Einstellungen auf die werkseitigen Werte

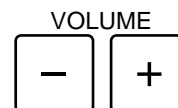
Drücken Sie die Taste RESET mit einem Gegenstand mit einem Durchmesser von 2,5 mm.

Alle Parameter außer der Helligkeit der Hintergrundbeleuchtung werden auf die werkseitigen Einstellungen zurückgesetzt.



Einstellen der Lautstärke

Drücken Sie die Taste VOLUME + oder -.



Stummschalten des Tons

Drücken Sie die Taste MUTING auf der Fernbedienung.



Durch erneutes Drücken der Taste schalten Sie den Ton wieder ein.

Verwenden des Geräts im Indexmodus

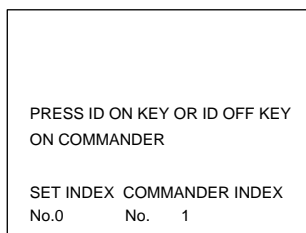
Wenn mehr als zwei Monitore über den Anschluß CONTROL S angeschlossen sind, können Sie alle angeschlossenen Monitore über die Fernbedienung gleichzeitig bedienen (**normaler Modus**). Sie können jedoch auch nur einen bestimmten Monitor mit der Fernbedienung einstellen, indem Sie an der Fernbedienung die Indexnummer des entsprechenden Monitors einstellen (**Indexmodus**).

Einstellen eines bestimmten Monitors

- 1 Drücken Sie die Taste INDEX des Monitors, den Sie einstellen möchten.
Die Indexnummer des Monitors wird angezeigt.
- 2 Drücken Sie die Taste ID ON auf der Fernbedienung.
Die Indexnummer der Fernbedienung wird angezeigt.
- 3 Überprüfen Sie, ob die Indexnummern am Monitor und an der Fernbedienung identisch sind.
- 4 Drücken Sie die Taste SET.
Die Farbe der Bildschirmanzeige wechselt von grün zu gelb.
- 5 Beginnen Sie mit dem Einstellvorgang (Seite 10).
- 6 Nachdem Sie die gewünschten Einstellungen vorgenommen haben, drücken Sie die Taste ID OFF auf der Fernbedienung.
Der Monitor wechselt wieder in den normalen Modus.

Wenn Sie bei unterschiedlichen Indexnummern in Schritt 4 die Taste SET drücken

Die Farbe der Bildschirmanzeige wechselt von grün zu rot.



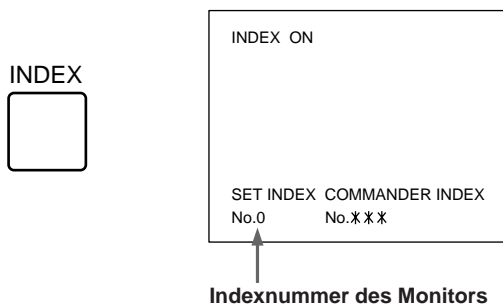
- Wenn Sie den Einstellvorgang fortsetzen möchten, drücken Sie die Taste ID ON und stellen die Indexnummer an der Fernbedienung auf die des Monitors ein.
- Wenn Sie abbrechen wollen, drücken Sie die Taste ID OFF und beenden den Indexmodus.

Einstellen der Indexnummer

Bei Auslieferung ist die Indexnummer des Monitors auf "0" eingestellt.

Zum Einstellen eines bestimmten Monitors müssen Sie zunächst die Indexnummer des Monitors bestimmen. Stellen Sie dann die Fernbedienung auf diese Nummer ein, und nehmen Sie die gewünschten Einstellungen vor.

- 1 Drücken Sie die Taste INDEX am Monitor.
Die Indexnummer des Monitors wird angezeigt.



- 2 Ändern Sie die Indexnummer mit den Tasten +/- am Monitor.
- 3 Drücken Sie die Taste ID OFF auf der Fernbedienung.

Technische Daten

Eingangssignalformat

VIDEO:
NTSC3.58, PAL4.43

RGB:
Betriebsfrequenz:
fh: 15 kHz - 36 kHz
fv: 45 Hz - 73 Hz

Audiosignalpegel Audioeingang: -5 dBs, mindestens 47 k Ω
Kopfhörerausgang: mindestens 16 Ω
Lautsprecherausgang: 0,5 W + 0,5 W

Videosignalpegel FBAS:
1 Vp-p \pm 2 dB (bei 75 Ω)
Y/C: Y 1 Vp-p \pm 2 dB (bei 75 Ω)
C (Burst)
NTSC 0,286 Vp-p \pm 2 dB (bei 75 Ω)
PAL 0,3 Vp-p \pm 2 dB (bei 75 Ω)

Video-RGB-Signalpegel R, G, B: 0,7 Vp-p
C-Sync: 1,0 Vp-p

YUV-Signalpegel R-Y, B-Y: 0,7 Vp-p
Y: 1,0 Vp-p (einschl. Sync. 0,3 V)

RGB-Signaleingangspegel
Getrenntes Sync.-Signal: TTL-Pegel, negativ, positiv
Zusammengesetztes Sync.-Signal: TTL-Pegel, negativ
Grünsignal mit Sync: 0,3 Vp-p, negativ

Externe Steuerung VISCA-Protokoll
LCD-Bildschirm Typ: a-Si-TFT-Aktivmatrix
Bildgröße: 10,4 Zoll
Bildbereich:
NTSC ca. 10,1 Zoll
PAL ca. 10,3 Zoll
RGB 640 x 480 Punkte, 10,4 Zoll
Effektive Bildelemente: 99,9 %
Bildelemente: 640 x 480 Punkte (RGB)

Betriebsspannung 100 - 240 V Wechselspannung,
50 - 60 Hz

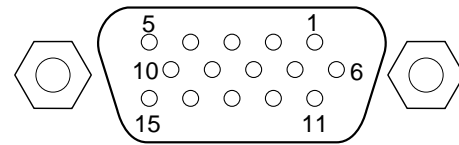
Leistungsaufnahme max. 28 W
Bereitschaft max. 7 W

Abmessungen ca. 305 x 215,3 x 57,4 mm (B/H/T)
ausschl. vorspringender Teile und Bedienungselemente

Gewicht ca. 2 kg

Mitgeliefertes Zubehör
Fernbedienung (1)
R6-Batterien (Größe AA) für Fernbedienung (2)
Ständer (1)
Schrauben zum Befestigen des Ständers (2)
Platte (1)
Netzkabel (1)

LINE C-Anschluß - Stiftbelegung



Modus Stiftnr.	Computer	VIDEO RGB	YUV
1	R	R	R-Y
2	G	G	Y
3	B	B	B-Y
4	GND	GND	GND
5	NC	NC	NC
6	GND	GND	GND
7	GND	GND	GND
8	GND	GND	GND
9	GND	GND	GND
10	NC	NC	NC
11	GND	GND	GND
12	NC	NC	NC
13	H/HV	C SYNC	Externer Anschluß nicht möglich.
14	V	Externer Anschluß nicht möglich.	
15	Externer Anschluß nicht möglich.		

Änderungen, die dem technischen Fortschritt dienen,
bleiben vorbehalten.

Störungsbehebung

Dieser Abschnitt soll es Ihnen ermöglichen, die Ursache eines Problems selbst zu erkennen, so daß Sie sich nicht an den technischen Kundendienst wenden müssen und ohne größere Unterbrechungen weiterarbeiten können.

Symptom	Ursache/Abhilfemaßnahme	Seite
Kein Bild	Anzeige POWER und Anzeige STANDBY leuchten nicht:	8
	<ul style="list-style-type: none"> • Das Netzkabel muß korrekt angeschlossen sein. • Der Netzschalter muß sich in der Position ON befinden. 	5
	Anzeige POWER leuchtet:	4
	<ul style="list-style-type: none"> • Die angeschlossenen Geräte müssen eingeschaltet sein. • Das gewünschte Signal muß ausgewählt sein. • Wenn Sie das Gerät im Computermodus verwenden, drücken Sie eine beliebige Taste an der Tastatur des Computers. • Das Signalkabel muß korrekt angeschlossen sein. Zum Anschluß an einen Macintosh und an einige Computer der PC-98-Serie benötigen Sie einen handelsüblichen Adapter. • Die Stifte am Kabelanschluß dürfen nicht verbogen oder eingedrückt sein. • Das Videosynchronisationssignal muß in dem für den Monitor angegebenen Bereich liegen. 	8
	Sie verwenden den Macintosh-Adapter:	
	<ul style="list-style-type: none"> • Der Dip-Schalter muß korrekt eingestellt sein (siehe Anleitung zum Adapter). 	
Meldung "NO SYNC" erscheint	Das Videosynchronisationssignal muß in dem für den Monitor angegebenen Bereich liegen.	
Bild verzerrt	Stellen Sie das Bild ein.	5, 10
Zentrierung oder Größe des Computerbildes nicht korrekt	Stellen Sie "H POS", "V POS" oder "H SIZE" ein.	5, 10
Computerbild verschwommen	Stellen Sie "H PH", "H POS" oder "H SIZE" ein.	5, 10
Videobild verschwommen	Stellen Sie "SHARP" ein.	5, 10
LINE C-Bild zweigeteilt	Drücken Sie nochmals die Taste LINE C.	4
Videobild verkleinert	Drücken Sie die Taste U SCAN.	4
Kein Ton	<ul style="list-style-type: none"> • Die Lautstärke darf nicht völlig heruntergedreht sein. • Die Kopfhörer dürfen nicht angeschlossen sein. 	10
	<ul style="list-style-type: none"> • Wenn "MUTE" auf dem Bildschirm erscheint, drücken Sie die Taste MUTING. 	10
Keine Farbe, unnatürliche Farben oder dunkler Bildschirm	Stellen Sie das Bild ein.	5, 10
Fernbedienung funktioniert nicht	Die Batterien sind möglicherweise erschöpft.	7

Table des matières

Précautions	3
Fonction des commandes	4
Raccordement	8
Installation	9
Réglages	10
Utilisation de l'appareil en mode d'index	11
Spécifications	12
Dépannage	13

Précautions

Utilisation de l'appareil

- Utilisez cet appareil sous des conditions de température stables comprises entre 0 °C et 40 °C (32 °F et 104 °F).
- Veillez à assurer une circulation d'air suffisante de façon à éviter une surchauffe interne de l'appareil. Ne posez pas l'appareil sur des surfaces molles (nappes, couvertures, etc.) ou à proximité de textiles (rideaux) susceptibles d'obstruer les orifices de ventilation.
- N'installez pas l'appareil à proximité de sources de chaleur telles que des radiateurs et des conduits de ventilation. De même, ne l'exposez pas au rayonnement direct du soleil, à la poussière, à l'humidité, aux vibrations ou aux chocs mécaniques.
- N'installez pas l'appareil à proximité d'équipements générant des champs magnétiques comme un convertisseur ou des lignes à haute tension.
- N'utilisez pas l'appareil à proximité d'équipements qui génèrent de puissants champs électriques ou des radiations.
- N'utilisez pas l'appareil à proximité d'un syntoniseur AM/FM. L'appareil risquerait de provoquer des parasites dans le syntoniseur.
- Lorsque vous mettez l'appareil sous tension et que vous affichez le signal vidéo en mode de sous-balayage sous de faibles températures, il se peut que vous observiez des sautilllements ou des images doubles. Il ne s'agit pas d'un dysfonctionnement de l'appareil. Attendez quelques minutes que les sautilllements ou les images doubles aient automatiquement disparu.

Remarques sur la manipulation de l'écran LCD

- Ne laissez pas l'écran LCD dirigé vers le soleil, car vous risqueriez sinon de l'endommager. Soyez prudent lorsque vous placez l'appareil près d'une fenêtre.
- N'appuyez pas et n'éraflez pas l'écran LCD. Ne placez pas d'objets lourds sur l'écran LCD. Cela risque de provoquer un dysfonctionnement et l'affichage ne serait plus uniforme.
- Si vous utilisez l'appareil dans un endroit froid, une image rémanente risque d'apparaître sur l'écran. Il ne s'agit pas d'un dysfonctionnement de l'appareil. L'écran reviendra à l'affichage normal dès que l'appareil sera à sa température normale de fonctionnement.
- Si une image fixe reste affichée pendant une période prolongée, une image rémanente risque d'apparaître. Cette image rémanente disparaîtra peu après.
- Des points lumineux (rouges, bleus ou verts) peuvent apparaître de façon constante sur l'écran LCD. Il ne s'agit pas d'un dysfonctionnement. La construction de l'écran LCD fait appel à une technologie de haute précision et l'écran comporte plus de 99,9 % d'éléments d'image effectifs. Il se peut cependant que 0,01 % des éléments

d'image n'apparaissent pas ou que certains éléments d'image apparaissent de façon constante.

- L'écran et le châssis s'échauffent en cours d'utilisation. Il ne s'agit pas d'un dysfonctionnement.

Remplacement du tube fluorescent

La source lumineuse est constituée par un tube fluorescent exclusif. Si l'écran LCD s'assombrit, si l'affichage devient instable ou si l'écran ne se met pas sous tension, remplacez le tube fluorescent. Consultez votre revendeur Sony.

Fonction d'économie d'énergie

S'il n'y a pas de signal d'entrée, l'indication "NO. SYNC" apparaît sur l'écran et le rétroéclairage s'éteint au bout d'environ 5 secondes. Dès qu'un signal d'entrée est à nouveau transmis, le rétroéclairage se remet automatiquement sous tension.

Si le moteur du ventilateur s'arrête brusquement

Si le moteur du ventilateur s'arrête brusquement, l'appareil se met automatiquement hors tension de façon à protéger le moteur du ventilateur. Si le moteur du ventilateur s'arrête brusquement, l'indication "WARNING" apparaît sur l'écran LCD et l'alimentation est coupée au bout d'environ 60 secondes. Si cela se produit, débranchez le cordon d'alimentation et consultez votre revendeur Sony.

Entretien

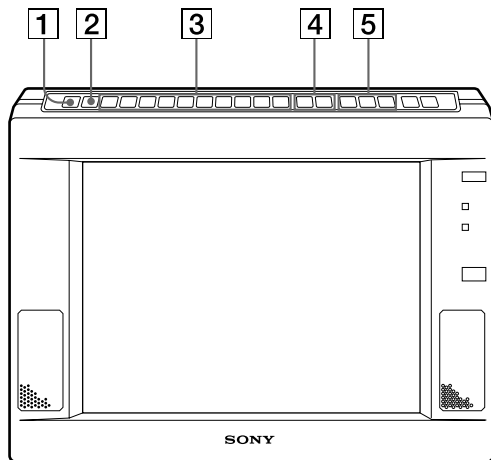
- N'oubliez pas de débrancher le cordon d'alimentation avant de nettoyer l'appareil.
- Ne frottez pas trop fortement l'écran LCD pour éviter de l'endommager. Essayez-le simplement à l'aide d'un chiffon doux et sec.
- Nettoyez le châssis, le panneau et les commandes à l'aide d'un chiffon doux légèrement imprégné d'une solution détergente neutre. N'utilisez pas de tampons abrasifs, de poudre à récurer ou de solvants tels que de l'alcool ou du benzène.

Remarques sur la manipulation de la télécommande

- Manipulez la télécommande avec précautions. Ne laissez pas tomber la télécommande et ne marchez pas dessus. Gardez la télécommande à l'écart des liquides.
- Ne placez pas la télécommande sous le rayonnement direct du soleil, à proximité de sources de chaleur ou dans un endroit humide.

Fonction des commandes

Avant • Haut



1 Touche INDEX

Affichage du numéro d'index de l'appareil (page 11). Vous pouvez attribuer un numéro d'index à chaque appareil. Si deux appareils ou plus sont installés au même endroit, utilisez ce numéro d'index pour sélectionner l'appareil que vous voulez commander au moyen de la télécommande.

2 Touche U SCAN (sous-balayage)

Commute le format et la zone de visualisation de l'image.

3 Touche de réglage des paramètres

Après avoir sélectionné un paramètre à l'aide de ces touches, réglez-le avec les touches [4] +/-.
Le réglage des paramètres diffère suivant le signal d'entrée. Reportez-vous au tableau à la page suivante.

Touche V POS

Réglage de la position de l'image suivant l'axe vertical pour le signal ordinateur.

Touche H PH

Correction du sautiller, des caractères flous et des traînées de couleur provoquées par le déphasage horizontal pour le signal ordinateur et le signal vidéo.

Touche H SIZE

Réglage de la taille de l'image suivant l'axe horizontal pour le signal ordinateur et le signal vidéo en mode de sous-balayage.

Touche H POS

Réglage de la position de l'image suivant l'axe horizontal pour le signal ordinateur et le signal vidéo en mode de sous-balayage.

Touche SHARP

Réglage de la netteté de l'image pour le signal LINE A, LINE B ou LINE C (YUV).

Touche COLOR

Réglage de la densité des couleurs pour le signal LINE A, LINE B ou LINE C (YUV).

Touche HUE

Réglage de la tonalité pour le signal LINE A, LINE B ou LINE C (YUV). Uniquement opérant sur le signal vidéo NTSC.

Touche PIC

Réglage du contraste de l'image pour tous les signaux.

Touche LIGHT

Réglage de la luminosité de l'écran (luminosité). (L'angle de l'écran LCD par rapport au champ de visualisation ne change pas.)

Touche BRT

Réglage de la luminosité de l'écran. (L'angle de l'écran LCD par rapport au champ de visualisation est ajusté.)

4 Touche +/-

Réglage du paramètre sélectionné.

5 Touche d'entrée de signal

Sélection du signal d'entrée.

Touche LINE A

Sélection du signal audio/vidéo entré via les connecteurs [19] LINE A.

Touche LINE B

Sélection du signal audio/vidéo entré via les connecteurs [18] LINE B.

Touche LINE C

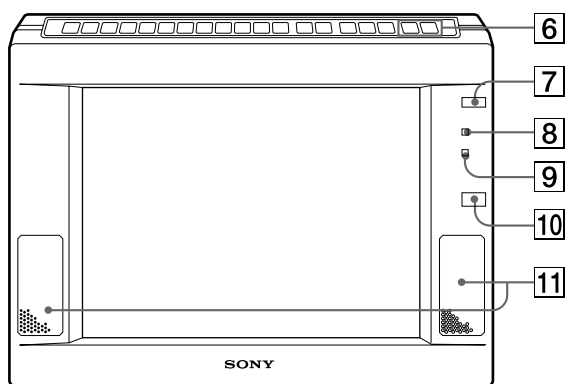
Sélection du signal audio/vidéo entré via les connecteurs [17] LINE C. Chaque fois que vous appuyez sur cette touche, le mode de signal RVB et le mode de signal YUV (Y/B-Y/R-Y) commutent. Dans le mode de signal RVB, le mode ordinateur ou le mode VIDEO RGB commutent automatiquement en fonction du signal d'entrée.

Remarque sur le signal ordinateur

Les caractères peuvent projeter une ombre colorée dans certaines tailles horizontales. Réglez le paramètre H PH, H SIZE ou H POS de façon à ce que ces ombres disparaissent.

6 Touche VOLUME +/-

Réglage du volume sonore.



- 7 Commutateur POWER**
Mise sous et hors tension.
- 8 Indicateur POWER**
S'allume en vert lorsque le commutateur **7** POWER est activé.
- 9 Indicateur STANDBY**
S'allume en rouge lorsque le commutateur **7** POWER est désactivé.
- 10 Capteur de télécommande**
- 11 Haut-parleur**

Signal d'entrée et paramètres réglables

Le tableau ci-dessous indique quels paramètres peuvent être réglés pour chaque signal d'entrée.

Oui : Vous pouvez régler (Est possible qu'en mode de sous-balayage lorsque c'est indiqué entre parenthèses.)

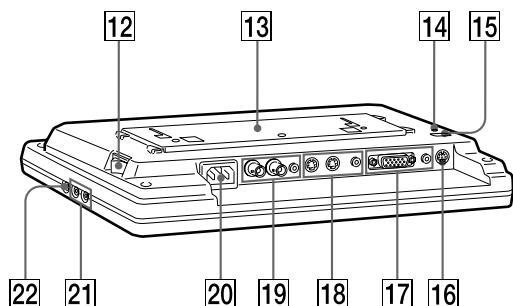
Non : Vous ne pouvez pas régler


Signal d'entrée	LINE A	LINE B	LINE C		
			Ordinateur	RVB vidéo	YUV
Touche de paramètre					
INDEX	Oui	Oui	Oui	Oui	Oui
U SCAN	Oui	Oui	Non	Oui	Oui
V POS	Non	Non	Oui	Non	Non
H PH	Oui	Oui	Oui	Oui	Oui
H SIZE	Non (Oui)	Non (Oui)	Oui	Non (Oui)	Non (Oui)
H POS	Non (Oui)	Non (Oui)	Oui	Non (Oui)	Non (Oui)
SHARP	Oui	Oui	Non	Non	Oui
COLOR	Oui	Oui	Non	Non	Oui
HUE	Oui *	Oui *	Non	Non	Oui *
PIC	Oui	Oui	Oui	Oui	Oui
LIGHT	Oui	Oui	Oui	Oui	Oui
BRT	Oui	Oui	Oui	Oui	Oui
RESET	Oui	Oui	Oui	Oui	Oui
VOLUME +/-	Oui	Oui	Oui	Oui	Oui
MUTING	Oui	Oui	Oui	Oui	Oui

* NTSC uniquement

Fonction des commandes

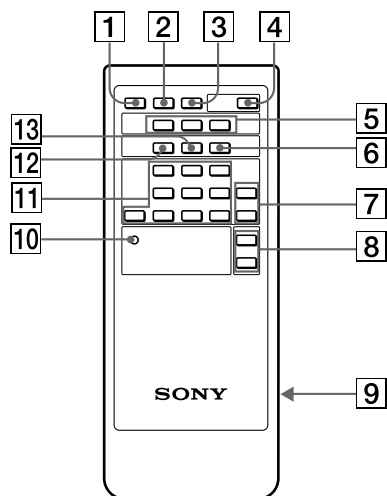
Arrière • Dessous



- 12 Commutateur MAIN POWER**
Pour la mise sous ou hors tension de l'appareil.
- 13 Plaquette de suspension**
Vous pouvez suspendre l'appareil au mur ou le fixer sur le support et l'installer sur une table.
- 14 Verrouillage de sécurité ()**
Vous pouvez attacher le câble de sécurité Kensington (non fourni).
- 15 Touche RESET**
Pour restaurer à leur valeur par défaut les paramètres réglables, à l'exclusion de INDEX, U SCAN, LIGHT, MUTE et DISP. Appuyez deux fois.
- 16 Connecteur CONTROL (4 broches)**
Pour le raccordement à la prise de commande de l'appareil avec lequel vous voulez commander cet appareil. Le protocole de signal est VISCA.
- 17 Connecteurs d'entrée de signal LINE C**
Entrée du signal RVB analogique (ordinateur/vidéo)/YUV (Y/B-Y/R-Y).
- Connecteur IN (D-Sub à 3 rangées et 15 broches)**
Pour le raccordement à la sortie de signal RVB ou YUV (Y/B-Y/R-Y) d'un appareil vidéo ou d'un ordinateur.
- Connecteur AUDIO IN (phono)**
Pour le raccordement à la sortie audio d'un appareil vidéo ou d'un ordinateur.

- 18 Connecteurs d'entrée/sortie de signal LINE B**
Entrée/sortie du signal Y/C d'un système NTSC/PAL.
- Connecteur Y/C IN (4 broches)**
Pour le raccordement à la sortie de signal vidéo Y/C d'un appareil vidéo.
- Connecteur Y/C OUT (4 broches)**
Sortie en boucle directe du connecteur Y/C IN. Si aucun câble n'est raccordé, le signal Y/C IN est terminé à 75 Ω.
- Connecteur AUDIO IN (phono)**
Pour le raccordement à la sortie audio d'un appareil vidéo.
- 19 Connecteurs d'entrée/sortie de signal LINE A**
Entrée/sortie du signal composite du système NTSC/PAL.
- Connecteur VIDEO IN (BNC)**
Pour le raccordement à la sortie de signal composite d'un appareil vidéo.
- Connecteur VIDEO OUT (4 broches)**
Sortie en boucle directe du connecteur VIDEO IN. Si aucun câble n'est raccordé, le signal VIDEO IN est terminé à 75 Ω.
- Connecteur AUDIO IN (phono)**
Pour le raccordement à la sortie audio d'un appareil vidéo.
- 20 Connecteur AC IN**
Pour le branchement d'un cordon d'alimentation.
- 21 Connecteur CONTROL S IN/OUT**
Pour le raccordement aux prises CONTROL S d'un autre appareil Sony. Il est alors possible de commander tout le système à l'aide d'une seule et unique télécommande.
- 22 Prise PHONES**
Pour le branchement d'un casque d'écoute (non fourni).

Télécommande



1 Touche MUTING
Coupure momentanée du son. Appuyez à nouveau sur cette touche pour désactiver la coupure du son (page 9).

2 Touche DISPLAY
Affichage de l'indicateur. Appuyez à nouveau sur cette touche pour désactiver l'indicateur.

3 Touche U SCAN
Commutation du format d'écran et de la zone d'image.

4 Commutateur POWER
Mise sous ou hors tension.

5 Touche d'entrée de signal
Sélection du signal d'entrée.

Touche LINE A
Sélection de l'entrée de signal audio/vidéo via les connecteurs **19** LINE A.

Touche LINE B
Sélection de l'entrée de signal audio/vidéo via les connecteurs **18** LINE B.

Touche LINE C
Sélection du signal audio/ordinateur ou de l'entrée du signal vidéo/audio via les connecteurs **17** LINE C. Chaque pression sur cette touche permet de sélectionner l'un des deux signaux.

6 Touche ID OFF
Commutation du mode d'index et du mode normal (page 11).

7 Touches +/-
Réglage du paramètre sélectionné.

8 Touche VOL +/-
Réglage du volume sonore.

9 Compartiment à piles
Introduisez deux piles AA (R6).

10 Touche RESET
Pour restaurer à leur valeur par défaut les paramètres réglables, à l'exclusion de INDEX, U SCAN, LIGHT, MUTE et DISP. Appuyez deux fois.

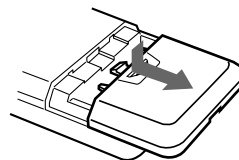
11 Touche de réglage des paramètres
Après avoir sélectionné un paramètre à régler à l'aide de ces touches, réglez avec les touches **7** +/-.
La fonction de chaque touche est identique à celle des touches du moniteur.

12 Touche ID ON
Commutation du mode normal et du mode d'index (page 11).

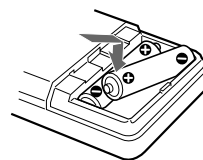
13 Touche SET
Définition du numéro d'index (page 11).
Vous pouvez attribuer un numéro d'index à chaque appareil. Si deux appareils ou plus sont installés au même endroit, utilisez ce numéro d'index pour sélectionner l'appareil que vous voulez commander au moyen de la télécommande.

Installation des piles

1 Faites glisser le couvercle pour l'enlever.



2 Introduisez deux piles AA (R6) en faisant correspondre les côtés (+) et (-) des piles aux côtés (+) et (-) du compartiment à piles.



3 Refaites glisser le couvercle pour le refermer.

Autonomie des piles

La télécommande offre une autonomie d'utilisation d'environ six mois (avec des piles Sony SUM-3 (NS)). Lorsque les piles sont plates et que la télécommande devient inopérante, remplacez les piles.

Pour éviter une fuite des piles

Si vous prévoyez de ne pas utiliser la télécommande pendant une période prolongée, retirez les piles de façon à éviter tout dommage causé par une fuite des piles et la corrosion subséquente.

F

Raccordement

Avant de commencer

- Mettez d'abord tous les appareils hors tension.
- Utilisez des câbles de connexion convenant aux appareils à raccorder.
- Introduisez les connecteurs de câble à fond dans les prises. Une connexion lâche risque de provoquer un ronflement et des parasites.
- Pour débrancher le câble, saisissez-le par la fiche. Ne tirez jamais sur le câble proprement dit.
- Lisez le mode d'emploi de l'appareil à raccorder.
- Utilisez le câble Sony spécifique (non fourni) pour le raccordement des prises de commande externe.

- Utilisez le câble Sony suivant (non fourni) pour raccorder le connecteur LINE C.

Ordinateur	Câble
Macintosh ¹⁾	Adaptateur SMF-401 et Macintosh (non fourni)
VGA ²⁾	SMF-401
PC-98 ³⁾	Adaptateur SMF-401 et PC-98 (non fourni)

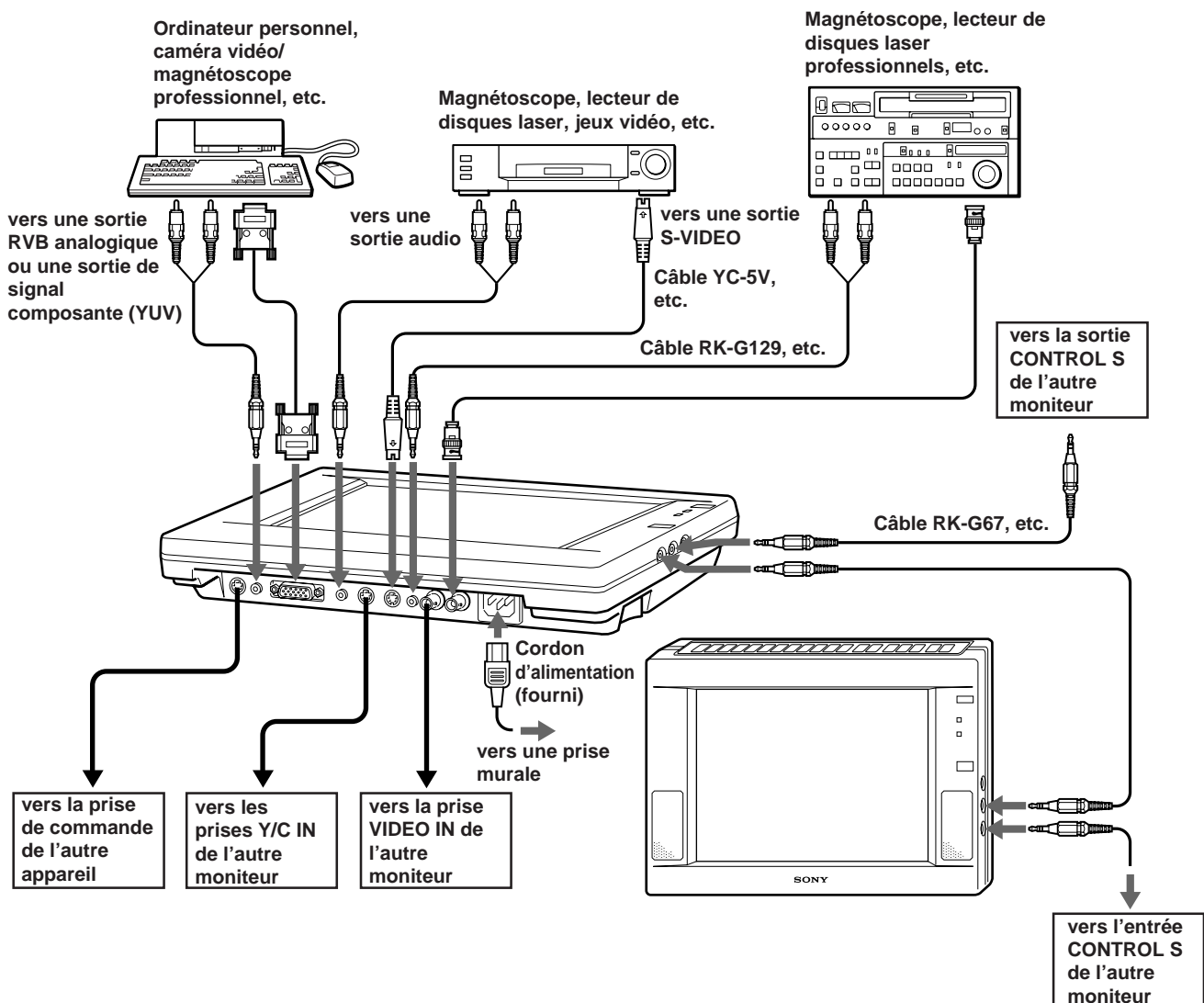
1) Macintosh est une marque déposée d'Apple Computer Inc.

2) VGA est une marque déposée d'IBM.

3) PC-98 est une marque déposée de NEC Corporation.

Signal	Câble
YUV	SMF-400
Vidéo-RVB	SMF-400

Exemple d'appareil à raccorder

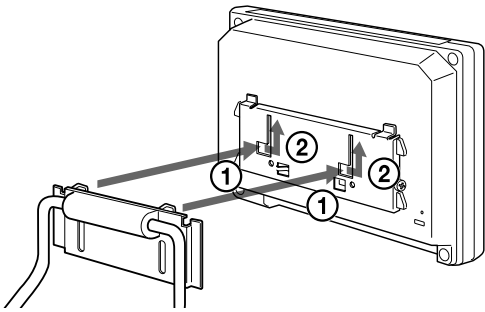


Installation

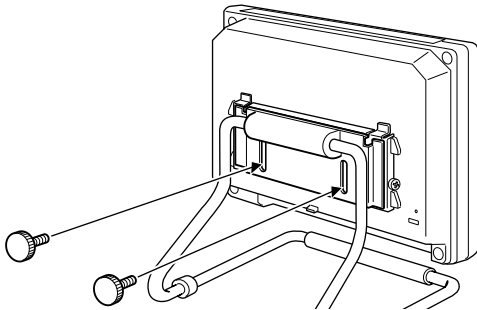
Vous pouvez fixer le support sur l'appareil et l'installer sur une table ou suspendre l'appareil au mur.

Fixation du support

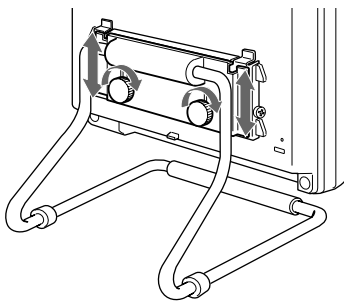
- 1 Alignez la plaque de connexion du support et introduisez-la dans la plaque de suspension du moniteur.



- 2 Vissez légèrement la vis fournie.



- 3 Ajustez la hauteur du moniteur et serrez les vis.



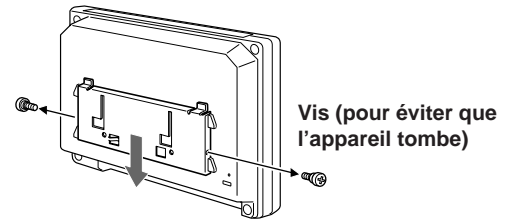
Suspension au mur

Attention

- Assurez-vous que le mur est suffisamment robuste pour supporter un poids de 2 kg (4 pouces 7 onces).
- Utilisez la vis de 4 mm (3/16 livres) (non fournie).

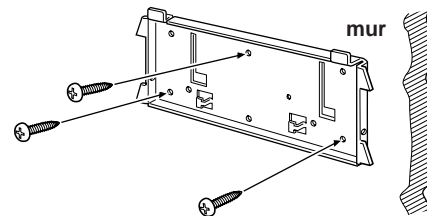
Suspension au mur

- 1 Déposez la vis et la plaque de suspension de l'appareil.

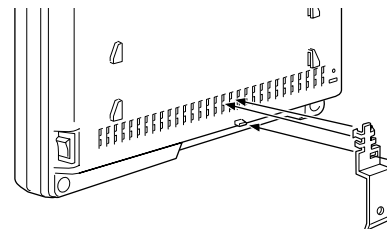


- 2 Fixez la plaque de suspension au mur. Utilisez les vis de 4 mm (3/16 livres) (non fournies).

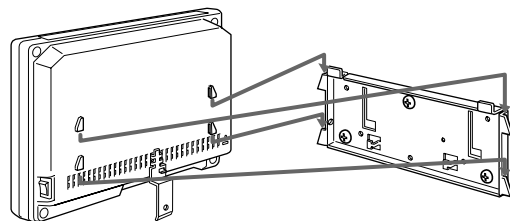
Fixez la plaque de suspension sur une traverse du mur.



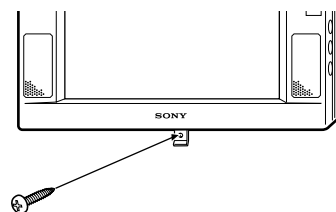
- 3 Suspendez la plaque fournie à l'arrière du moniteur. Cette plaque est destinée à éviter que l'appareil tombe.



- 4 Suspendez l'appareil à la plaque de suspension.



- 5 Fixez la plaque suspendue à l'étape 3 au moyen de la même vis qu'à l'étape 2.



F

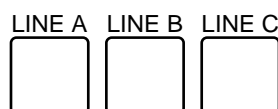
Réglages

Vous pouvez effectuer les réglages à l'aide des touches du moniteur ou de la télécommande.

Réglage de l'image

Vous pouvez procéder séparément au réglage de chaque signal.

- 1 Appuyez sur la touche d'entrée du signal que vous voulez régler.



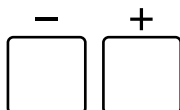
- 2 Sélectionnez le paramètre en appuyant sur les touches de réglage de paramètre.

Le paramètre sélectionné et son réglage actuel apparaissent dans l'indicateur à barres.

Exemple : pour le réglage des couleurs



- 3 Appuyez sur la touche + ou - pour régler les couleurs tout en regardant l'image.



Lorsque vous avez terminé le réglage

L'indicateur à barres disparaît automatiquement au bout d'environ 5 secondes.

Restauration des réglages aux valeurs par défaut

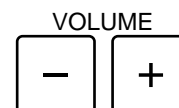
Appuyez sur la touche RESET à l'aide d'un objet de 2,5 mm (1/8 pouces) de diamètre.

Tous les paramètres, à l'exception de la luminosité du rétroéclairage, sont ramenés aux valeurs par défaut.



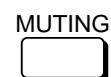
Réglage du son

Appuyez sur la touche VOLUME + ou -.



Coupure du son

Appuyez sur la touche MUTING de la télécommande.



Appuyez à nouveau sur cette touche pour désactiver la coupure du son.

Utilisation de l'appareil en mode d'index

Si deux moniteurs ou plus sont raccordés via le connecteur CONTROL S, vous pouvez régler simultanément tous les moniteurs raccordés à l'aide de la télécommande (mode normal).

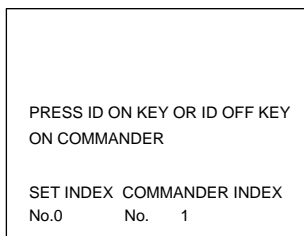
Si vous voulez régler un moniteur spécifique à l'aide de la télécommande, réglez la télécommande sur le numéro d'index du moniteur en question (mode d'index).

Réglage d'un moniteur spécifique

- 1 Appuyez sur la touche INDEX du moniteur que vous voulez régler.
Le numéro d'index du moniteur apparaît.
- 2 Appuyez sur la touche ID ON de la télécommande.
Le numéro d'index de la télécommande apparaît.
- 3 Vérifiez si les numéros d'index du moniteur et de la télécommande sont identiques.
- 4 Appuyez sur la touche SET.
L'écran d'affichage passe du vert au jaune.
- 5 Procédez au réglage (page 10).
- 6 Lorsque vous avez terminé le réglage, appuyez sur la touche ID OFF de la télécommande.
Le moniteur revient en mode normal.

Si vous appuyez sur la touche SET à l'étape 4 dans le cas où les numéros d'index sont différents

L'écran d'affichage passe du vert au rouge.



- Pour poursuivre le réglage, appuyez sur la touche ID ON et réglez le même numéro d'index pour la télécommande et le moniteur.
- Pour annuler le réglage, appuyez sur la touche ID OFF et quittez le mode d'index.

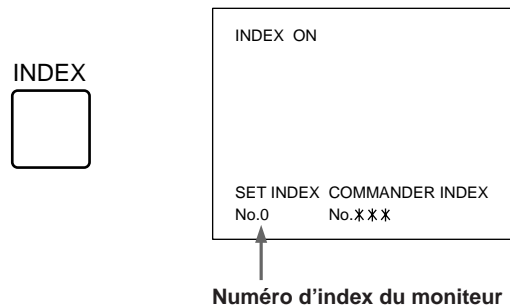
Réglage du numéro d'index

Le numéro d'index du moniteur est réglé sur "0" au moment de la livraison.

Pour régler un moniteur spécifique, identifiez d'abord le numéro d'index de ce moniteur, réglez ensuite la télécommande sur le même numéro et procédez au réglage voulu.

- 1 Appuyez sur la touche INDEX du moniteur.

Le numéro d'index du moniteur apparaît.



- 2 Appuyez sur les touches +/- du moniteur pour modifier le numéro d'index.
- 3 Appuyez sur la touche ID OFF de la télécommande.

Spécifications

Format du signal d'entrée

VIDEO :
NTSC3.58, PAL4.43
RVB :
Fréquence de service :
fh : 15 kHz - 36 kHz
fv : 45 Hz - 73 Hz

Niveau du signal audio

Entrée audio : -5 dBs, 47 kΩ ou plus
Sortie casque d'écoute : 16 Ω ou plus
Sortie haut-parleur : 0,5 W + 0,5 W

Niveau du signal vidéo

Composite :
1 Vp-p ± 2 dB (à 75 Ω)
Y/C : Y 1 Vp-p ± 2 dB (à 75 Ω)
C (séparation)
NTSC 0,286 Vp-p ± 2 dB
(à 75 Ω)
PAL 0,3 Vp-p ± 2 dB (à 75 Ω)

Niveau du signal vidéo RVB

R, V, B : 0,7 Vp-p
Sync C : 1,0 Vp-p

Niveau signal YUV

R-Y, B-Y : 0,7 Vp-p
Y : 1,0 Vp-p (y compris Sync 0,3 V)

Niveau d'entrée du signal RVB

Sync séparée : niveau TTL, négative,
positive
Sync composite : niveau TTL, négative
Sync sur vert : 0,3 Vp-p, négative

Commande externe

Protocole VISCA

Panneau LCD

Type de panneau : Matrice active a-Si
TFT

Format d'image : 10,4 pouces
Zone d'image :
NTSC Approx. 10,1 pouces
PAL Approx. 10,3 pouces
RVB 640 × 480 points, 10,4 pouces
Pixels effectifs : 99,9 %
Pixels : 640 RVB × 480 points

Alimentation

100 - 240 V CA, 50 - 60 Hz

Consommation électrique

Max. 28 W
Veille Max. 7 W

Dimensions

Approx. 305 × 215,3 × 57,4 mm (l/h/p)
(12 1/8 × 8 1/2 × 2 3/8 pouces), saillies et
commandes non comprises

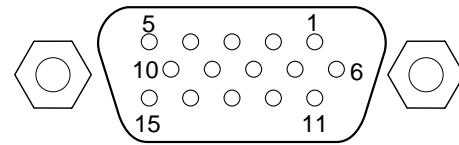
Masse

Approx. 2 kg (4 livres 7 onces)

Accessoires fournis

Télécommande (1)
Piles R6 (AA) pour la télécommande
(2)
Support (1)
Vis de fixation du support (2)
Plaquette (1)
Cordon d'alimentation (1)

Connecteur LINE C - Attribution des broches



Mode N° de broche	Ordinateur	VIDEO RGB	YUV
1	R	R	R-Y
2	G	G	Y
3	B	B	B-Y
4	GND	GND	GND
5	NC	NC	NC
6	GND	GND	GND
7	GND	GND	GND
8	GND	GND	GND
9	GND	GND	GND
10	NC	NC	NC
11	GND	GND	GND
12	NC	NC	NC
13	H/HV	C SYNC	Raccordement externe impossible.
14	V	Raccordement externe impossible.	
15	Raccordement externe impossible.		

La conception et les spécifications sont sujettes à modifications sans préavis.

Dépannage

Cette section peut vous aider à identifier un problème et donc à vous éviter de prendre contact avec un service d'assistance technique, ce qui garantit la continuité de votre productivité.

Symptôme	Vérifiez les éléments suivants	Page
Pas d'image	Si ni l'indicateur POWER ni l'indicateur STANDBY n'est allumé	
	<ul style="list-style-type: none"> Le cordon d'alimentation n'est pas correctement branché. Le commutateur d'alimentation est sur la position ON. 	8 5
	Si l'indicateur POWER est allumé	
	<ul style="list-style-type: none"> L'équipement raccordé est sous tension. Le signal voulu a été sélectionné. Si vous utilisez l'appareil en mode d'ordinateur, appuyez sur une touche quelconque du clavier ou de l'ordinateur. Le câble de signal est correctement branché. (Vous avez besoin d'un adaptateur disponible dans le commerce pour raccorder les ordinateurs Macintosh et certains ordinateurs de la série PC-98.) Aucune broche n'est pliée ni enfoncée dans le connecteur du câble. Le signal de synchronisation vidéo est conforme au signal spécifié pour le moniteur ? 	4 8
	Si vous utilisez un adaptateur Macintosh	
	<ul style="list-style-type: none"> Le microcommutateur est réglé correctement. (Voir le mode d'emploi de l'adaptateur.) 	
Le message "NO SYNC" apparaît.	Le signal de synchronisation vidéo est conforme au signal spécifié pour le moniteur.	
L'image est brouillée.	Réglez l'image.	5, 10
Le centrage ou le format de l'image ordinateur est incorrect.	Réglez "H POS," "V POS" ou "H SIZE."	5, 10
L'image ordinateur est floue.	Réglez "H PH," "H POS" ou "H SIZE."	5, 10
L'image vidéo est floue.	Réglez "SHARP."	5, 10
L'image LINE C est divisée en deux.	Appuyez à nouveau sur la touche LINE C.	4
	Appuyez sur la touche U SCAN.	4
Pas de son	<ul style="list-style-type: none"> Le volume n'est pas réduit au minimum. Le casque d'écoute n'est pas branché. Si "MUTE" est indiqué à l'écran, appuyez sur la touche MUTING. 	10 10
Pas de couleurs, couleurs non naturelles ou foncées	Réglez l'image.	5, 10
La télécommande est inopérante.	Il se peut que les piles soient à plat.	7

Índice

Precauciones	3
Funciones de los controles	4
Conexiones	8
Instalación	9
Ajustes	10
Empleo de la unidad en modo de índice	11
Especificaciones	12
Solución de problemas	13

Precauciones

Uso de la unidad

- Emplee la unidad con temperaturas estables comprendidas entre 0 °C y 40 °C (32 °F y 104 °F).
- Para prevenir el recalentamiento interno, procure que la unidad reciba ventilación. No la coloque sobre superficies (mantas, alfombras, etc.) ni cerca de materiales (cortinas, tapetes) que puedan bloquear los orificios de ventilación.
- No instale la unidad cerca de fuentes térmicas, como radiadores o conductos de aire caliente, ni en un lugar expuesto a la luz solar directa, polvo excesivo, vibraciones o golpes mecánicos.
- No la sitúe cerca de equipos que generen magnetismo, como transformadores o tendidos eléctricos de alta tensión.
- No emplee la unidad cerca de equipos que generen campos eléctricos intensos o radiaciones.
- No la utilice cerca de sintonizadores de AM/FM, ya que la unidad puede producir ruido en el sintonizador.
- Cuando encienda la unidad y visualice la señal de vídeo en el modo de subexploración a bajas temperaturas, puede encontrarse con inestabilidad o una imagen doble. Esto no es un fallo de funcionamiento. Espere varios minutos hasta que desaparezca automáticamente la inestabilidad o la imagen doble.

Notas sobre el manejo de la pantalla LCD

- No deje la pantalla LCD de forma que quede orientada hacia el sol, ya que éste puede dañarla. Tenga cuidado cuando sitúe la unidad junto a una ventana.
- No presione ni arañe la pantalla LCD. No coloque objetos pesados sobre ella, ya que pueden producirse fallos de funcionamiento y es posible que la imagen no aparezca con uniformidad.
- Si emplea la unidad en un lugar frío, es posible que aparezca una imagen residual en la pantalla; esto no es un fallo de funcionamiento de la unidad. Cuando ésta se caliente, la pantalla volverá a su estado normal.
- Si muestra en pantalla una imagen fija durante mucho tiempo, es posible que aparezca una imagen residual. Esta desaparecerá en unos instantes.
- Es posible que aparezcan constantemente puntos brillantes (rojos, azules o verdes) en la pantalla LCD. Esto no es un fallo de funcionamiento.
La pantalla LCD está fabricada con tecnología de alta precisión y dispone de más del 99,9 % de elementos de imagen efectiva. No obstante, es posible que el 0,01 % de

elementos de imagen no aparezca o que ciertos elementos de imagen aparezcan constantemente.

- La pantalla y el exterior se calientan durante el funcionamiento. Esto no supone ningún defecto.

Sustitución del tubo fluorescente

Como dispositivo de iluminación, la unidad dispone de un tubo fluorescente exclusivo. Si la pantalla LCD se oscurece, se inestabiliza o si no se activa, sustituya el tubo fluorescente por otro nuevo. Consulte con el proveedor Sony.

Función de ahorro de energía

Si no existe señal de entrada, la pantalla mostrará "NO. SYNC" y la retroiluminación se desactivará transcurridos 5 segundos aproximadamente. Al introducirse de nuevo una señal, la retroiluminación se activará automáticamente.

Si el motor del ventilador se detiene repentinamente

Si el motor del ventilador se detiene repentinamente, la unidad se desactivará automáticamente para proteger dicho motor. Igualmente, la pantalla LCD mostrará "WARNING" y la alimentación se desactivará transcurridos 60 segundos aproximadamente. Si esto ocurre, desconecte el cable de alimentación y consulte con el proveedor Sony.

Mantenimiento

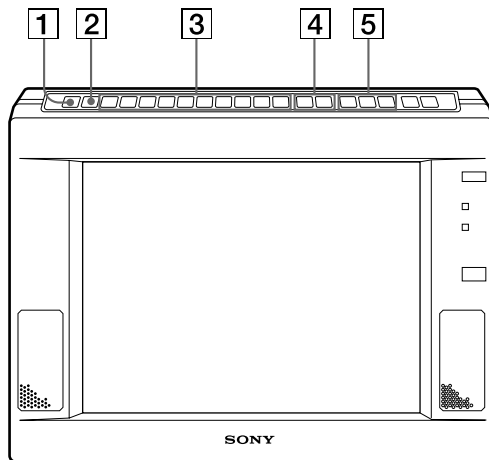
- Asegúrese de desconectar el cable de alimentación antes de limpiar la unidad.
- Evite frotar la pantalla LCD, ya que puede dañarla. Emplee un paño seco y suave para limpiar la pantalla.
- Limpie el exterior, el panel y los controles con un paño suave ligeramente humedecido con una solución detergente poco concentrada. No utilice estropajos abrasivos, detergente en polvo ni disolventes, como alcohol o bencina.

Notas sobre el manejo del mando a distancia

- Maneje el mando a distancia cuidadosamente. No lo deje caer ni lo pise. Mantenga los productos líquidos alejados del mando a distancia.
- No sitúe el mando a distancia bajo la luz solar directa, cerca de fuentes térmicas ni en lugares húmedos.

Funciones de los controles

Parte frontal • Superior



1 Botón INDEX

Permite mostrar el número de índice de la unidad (página 11).

A cada unidad puede asignarle un número de índice. Si instala dos o más unidades en el mismo lugar, emplee este número de índice para seleccionar la unidad que desee controlar con el mando a distancia.

2 Botón U SCAN (subexploración)

Permite cambiar el tamaño y el área visualizable de la imagen.

3 Botón de ajuste de parámetros

Después de seleccionar un parámetro con estos botones, realice el ajuste con los botones [4] +/-.

El ajuste de parámetros varía en función de la señal de entrada. Consulte la tabla de la página siguiente.

Botón V POS

Permite ajustar la posición de la imagen en dirección vertical de la señal del ordenador.

Botón H PH

Permite corregir la inestabilidad de la imagen, los caracteres borrosos y la decoloración del color producidos por la diferencia de fase horizontal de la señal del ordenador y la señal de vídeo.

Botón H SIZE

Permite ajustar el tamaño de la imagen en dirección horizontal de la señal del ordenador y la señal de vídeo en el modo de subexploración.

Botón H POS

Permite ajustar la posición de la imagen en dirección horizontal de la señal del ordenador y la señal de vídeo en el modo de subexploración.

Botón SHARP

Permite ajustar la nitidez de la imagen para la señal LINE A, LINE B o LINE C (YUV).

Botón COLOR

Permite ajustar la densidad del color para la señal LINE A, LINE B o LINE C (YUV).

Botón HUE

Permite ajustar el matiz para la señal LINE A, LINE B o LINE C (YUV). Funciona sólo con señales de vídeo NTSC.

Botón PIC

Permite ajustar el contraste de la imagen para todas las señales.

Botón LIGHT

Permite ajustar el brillo de la pantalla (retroiluminación). (El ángulo LCD contra el campo de visualización no varía.)

Botón BRT

Permite ajustar el brillo de la pantalla. (El ángulo LCD contra el campo de visualización se ajusta.)

4 Botones +/-

Permite ajustar el parámetro seleccionado.

5 Botón de entrada de señal

Permite seleccionar la señal de entrada.

Botón LINE A

Permite seleccionar la señal de vídeo/audio introducida mediante los conectores LINE A [19].

Botón LINE B

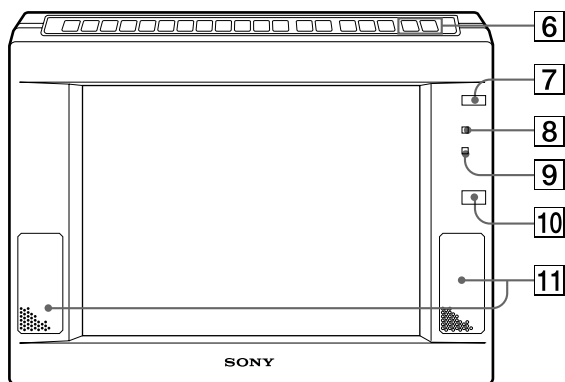
Permite seleccionar la señal de vídeo/audio introducida mediante los conectores LINE B [18].

Botón LINE C

Permite seleccionar la señal de vídeo/audio introducida mediante los conectores LINE C [17]. Cada vez que pulse el botón, el modo de señal RGB y YUV (Y/B-Y/R-Y) cambia. En el modo de señal RGB, el modo de ordenador o el modo VIDEO RGB cambia automáticamente en función de la señal de entrada.

Nota sobre la señal del ordenador

Es posible que los caracteres presenten sombras coloreadas en determinados tamaños horizontales. Ajuste el parámetro H PH, H SIZE o H POS de forma que las sombras desaparezcan.



- 6 Botón VOLUME +/-**
Permite ajustar el volumen del sonido.
- 7 Interruptor POWER**
Permite activar y desactivar la alimentación.
- 8 Indicador POWER**
Se ilumina en color verde al activar el interruptor POWER 7.
- 9 Indicador STANDBY**
Se ilumina en color rojo al desactivar el interruptor POWER 7.
- 10 Sensor remoto**
- 11 Altavoz**

Señal de entrada y parámetros ajustables

En la siguiente tabla se muestran los parámetros que pueden ajustarse para cada señal de entrada.

Sí: Es posible realizar el ajuste (entre paréntesis cuando sólo es posible en el modo de subexploración).

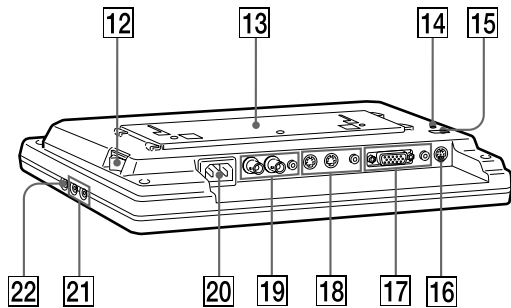
No: No es posible realizar el ajuste


Señal de entrada	LINE A	LINE B	LINE C		
			Ordenador	Vídeo RGB	YUV
Botón de parámetro					
INDEX	Sí	Sí	Sí	Sí	Sí
U SCAN	Sí	Sí	No	Sí	Sí
V POS	No	No	Sí	No	No
H PH	Sí	Sí	Sí	Sí	Sí
H SIZE	No (Sí)	No (Sí)	Sí	No (Sí)	No (Sí)
H POS	No (Sí)	No (Sí)	Sí	No (Sí)	No (Sí)
SHARP	Sí	Sí	No	No	Sí
COLOR	Sí	Sí	No	No	Sí
HUE	Sí *	Sí *	No	No	Sí *
PIC	Sí	Sí	Sí	Sí	Sí
LIGHT	Sí	Sí	Sí	Sí	Sí
BRT	Sí	Sí	Sí	Sí	Sí
RESET	Sí	Sí	Sí	Sí	Sí
VOLUME +/-	Sí	Sí	Sí	Sí	Sí
MUTING	Sí	Sí	Sí	Sí	Sí

* Sólo para NTSC

Funciones de los controles

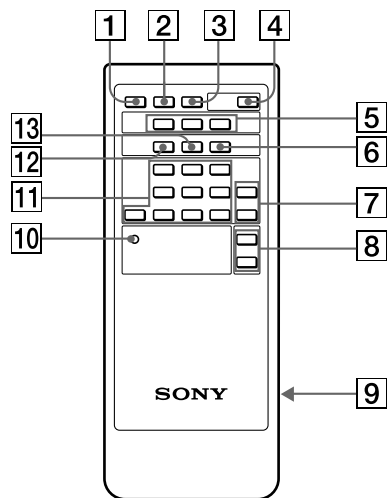
Parte posterior • Inferior



- 12 Interruptor MAIN POWER**
Permite activar y desactivar la alimentación principal de la unidad.
- 13 Placa de montaje en pared**
Es posible montar la unidad en la pared o fijar el soporte y colocarla sobre una mesa.
- 14 Bloqueo de seguridad ()**
Es posible conectar el cable de seguridad Kensington (no suministrado).
- 15 Botón RESET**
Permite recuperar los valores de fábrica de los parámetros de ajuste, *excluyendo* INDEX, U SCAN, LIGHT, MUTE y DISP. Púlselo dos veces.
- 16 Conector CONTROL (4 pines)**
Conéctelo a la toma de control del equipo con el que desee controlar esta unidad. El protocolo de señal es VISCA.
- 17 Conectores de entrada de señal LINE C**
Introducen la señal RGB (ordenador/vídeo)/YUV (Y/B-Y/R-Y) analógica.
Conector IN (D-sub de 3 filas y 15 pines)
Conéctelo a la salida de señal RGB o YUV (Y/B- Y/R-Y) de un equipo de vídeo o de un ordenador.
Conector AUDIO IN (fono)
Conéctelo a la salida de audio de un equipo de vídeo o de un ordenador.

- 18 Conectores de entrada/salida de señal LINE B**
Introducen/envían la señal Y/C de sistema NTSC/PAL.
Conector Y/C IN (4 pines)
Conéctelo a la salida de señal de vídeo Y/C de un equipo de vídeo.
Conector Y/C OUT (4 pines)
Salida derivada del conector Y/C IN. Si no conecta ningún cable, la señal Y/C IN tendrá una terminación de 75 Ω.
Conector AUDIO IN (fono)
Conéctelo a la salida de audio de un equipo de vídeo.
- 19 Conectores de entrada/salida de señal LINE A**
Introducen/envían la señal compuesta de sistema NTSC/PAL.
Conector VIDEO IN (BNC)
Conéctelo a la salida de señal de vídeo compuesta de un equipo de vídeo.
Conector VIDEO OUT (4 pines)
Salida derivada del conector VIDEO IN. Si no conecta ningún cable, la señal VIDEO IN tendrá una terminación de 75 Ω.
Conector AUDIO IN (fono)
Conéctelo a la salida de audio de un equipo de vídeo.
- 20 Conector AC IN**
Enchufe aquí un cable de alimentación de CA.
- 21 Conector CONTROL S IN/OUT**
Conéctelo a las tomas CONTROL S de otro equipo Sony. De esta forma será posible controlar todo el sistema con un solo mando a distancia.
- 22 Toma PHONES**
Conecte aquí los auriculares (no suministrados).

Mando a distancia

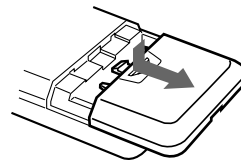


- 1 Botón MUTING**
Permite desactivar el sonido. Vuelva a pulsarlo para recuperar el sonido (página 9).
- 2 Botón DISPLAY**
Permite mostrar el indicador. Vuelva a pulsarlo para desactivar el indicador.
- 3 Botón U SCAN**
Permite cambiar el tamaño de la pantalla y el área de imagen.
- 4 Interruptor POWER**
Permite activar y desactivar la alimentación.
- 5 Botón de entrada de señal**
Permite seleccionar la señal de entrada.
Botón LINE A
Permite seleccionar la señal de vídeo/audio introducida mediante los conectores LINE A **19**.
Botón LINE B
Permite seleccionar la señal de vídeo/audio introducida mediante los conectores LINE B **18**.
Botón LINE C
Permite seleccionar la señal del ordenador/audio o de vídeo/audio introducida mediante los conectores LINE C **17**. Cada pulsación de este botón selecciona alternativamente dichas señales.
- 6 Botón ID OFF**
Permite pasar del modo de índice al modo normal (página 11).
- 7 Botones +/-**
Permiten ajustar el parámetro seleccionado.
- 8 Botón VOL +/-**
Permite ajustar el volumen del sonido.

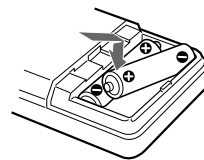
- 9 Compartimiento de las pilas**
Inserte dos pilas tamaño AA (R6).
- 10 Botón RESET**
Permite recuperar los valores de fábrica de los parámetros de ajuste, excluyendo INDEX, U SCAN, LIGHT, MUTE y DISP. Púlselo dos veces.
- 11 Botón de ajuste de parámetros**
Después de seleccionar un ajuste de parámetro con estos botones, realice el ajuste con los botones **7** +/-.
La función de los botones es la misma que la de los botones del monitor.
- 12 Botón ID ON**
Permite pasar del modo normal al modo de índice (página 11).
- 13 Botón SET**
Permite definir el número de índice (página 11).
A cada unidad puede asignarle un número de índice. Si instala dos o más unidades en el mismo lugar, emplee este número de índice para seleccionar la unidad que desee controlar con el mando a distancia.

Inserción de las pilas

- 1 Deslice la tapa para retirarla.



- 2 Inserte dos pilas tamaño AA (R6) de forma que las polaridades \oplus y \ominus de las pilas coincidan con las del compartimiento de las mismas.



- 3 Deslice la tapa para volver a colocarla.

Duración de las pilas

El período de tiempo de funcionamiento del mando a distancia con las pilas es de seis meses aproximadamente (pilas Sony SUM-3 (NS)). Si el mando no responde, sustituya todas las pilas por otras nuevas.

Para evitar fuga de pilas

Si no va a utilizar el mando a distancia durante un largo período de tiempo, extraiga las pilas para evitar daños causados por la corrosión de la fuga de pilas.

ES

Conexiones

Antes de comenzar

- Compruebe en primer lugar que ha desactivado la alimentación de todos los componentes del equipo.
- Emplee cables de conexión adecuados para el equipo que va a conectar.
- Inserte firmemente los conectores del cable en las tomas, ya que una conexión floja puede causar zumbidos y otros ruidos.
- Para desconectar el cable, tire del enchufe, nunca del propio cable.
- Lea el manual de instrucciones del equipo que va a conectar.
- Emplee el cable específico Sony (no suministrado) para conectar las tomas de control externo.

- Emplee el siguiente cable Sony (no suministrado) para conectar el conector LINE C.

Ordenador	Cable
Macintosh ¹⁾	SMF-401 y adaptador Macintosh (no suministrado)
VGA ²⁾	SMF-401
PC-98 ³⁾	SMF-401 y adaptador de la serie PC-98 (no suministrado)

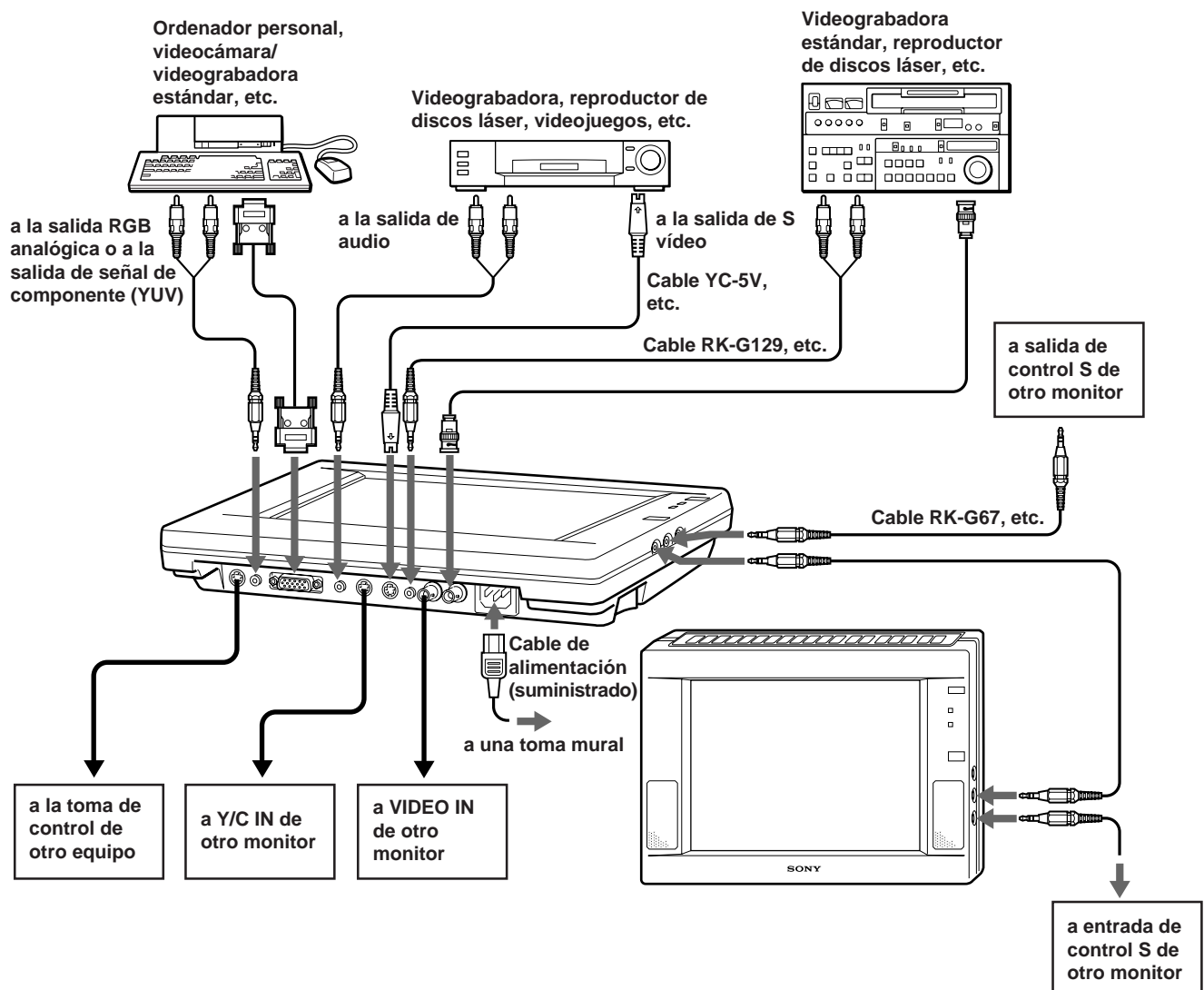
1) Macintosh es una marca registrada de Apple Computer Inc.

2) VGA es una marca registrada de IBM.

3) PC-98 es una marca registrada de NEC Corporation.

Señal	Cable
YUV	SMF-400
Vídeo-RGB	SMF-400

Ejemplo del equipo que va a conectarse

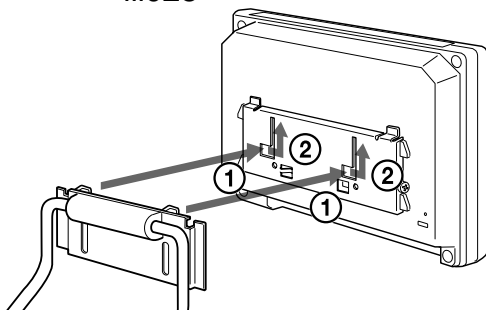


Instalación

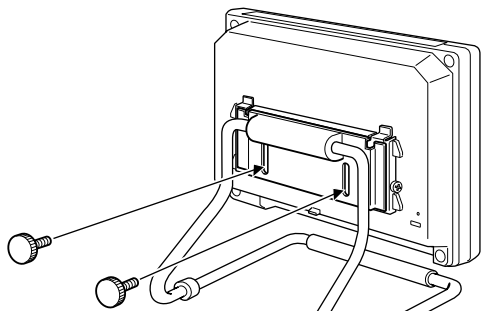
Es posible fijar el soporte a la unidad y colocarla sobre una mesa o montar la unidad en la pared.

Fijación del soporte

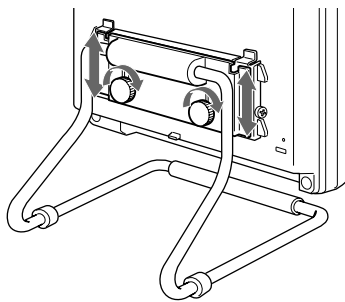
- 1 Alinee e inserte la placa de conexión del soporte a la placa de montaje en pared del monitor.



- 2 Instale el tornillo suministrado sin apretarlo.



- 3 Ajuste la altura del monitor y apriete los tornillos.



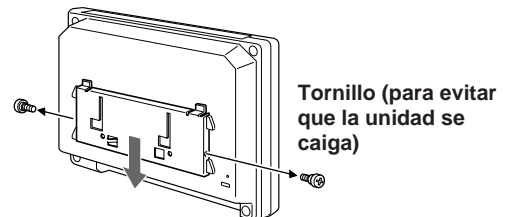
Montaje en la pared

Precaución

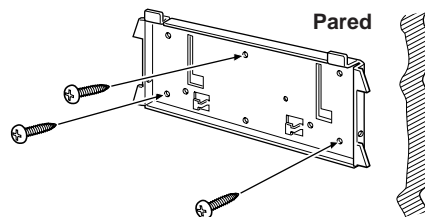
- Asegúrese de que la pared tiene la capacidad para soportar un peso de 2 kg.
- Utilice un tornillo de 4 mm (no suministrado).

Montaje en la pared

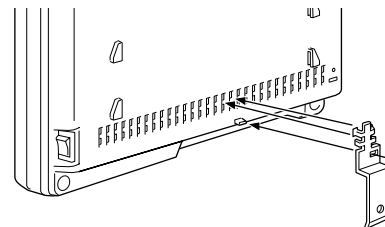
- 1 Extraiga los tornillos y retire la placa de montaje en pared del monitor.



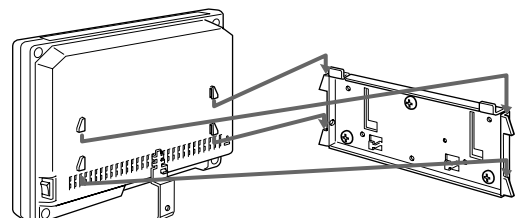
- 2 Fije la placa de montaje en la pared. Emplee los tornillos de 4 mm (no suministrados). Asegúrese de fijar la placa de montaje a una viga transversal de la pared.



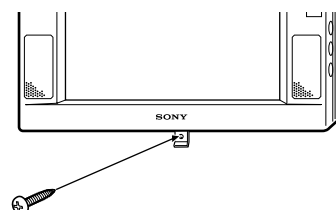
- 3 Monte la placa suministrada en la parte posterior del monitor. La finalidad de esta placa es evitar que la unidad se caiga.



- 4 Coloque la unidad sobre la placa de montaje.



- 5 Fije la placa que ha montado en el paso 3 con el mismo tornillo del paso 2.



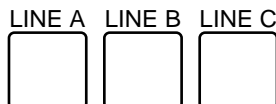
Ajustes

Es posible realizar ajustes con los botones del monitor o del mando a distancia.

Ajuste de la imagen

Es posible realizar los ajustes por separado para cada señal.

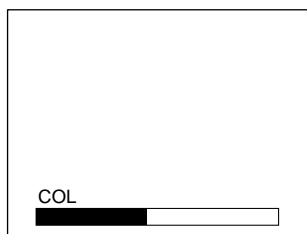
- 1 Pulse el botón de entrada de señal correspondiente a la señal que desee ajustar.



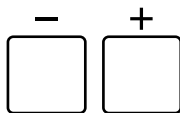
- 2 Seleccione el parámetro pulsando los botones de ajuste de parámetros.

Aparecerán el parámetro seleccionado y su ajuste actual en la indicación de barra.

Ejemplo: ajuste del color



- 3 Pulse el botón + o - para realizar el ajuste mientras visualiza la imagen.



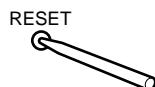
Una vez finalizado el ajuste

La indicación de barra desaparecerá automáticamente transcurridos aprox. 5 segundos.

Recuperación de los ajustes de fábrica

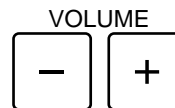
Pulse el botón RESET con un objeto de 2,5 mm de diámetro.

Todos los parámetros, excepto el correspondiente al brillo de retroiluminación, recuperarán los ajustes de fábrica.



Ajuste del sonido

Pulse el botón VOLUME + o -.



Desactivación del sonido

Pulse el botón MUTING del mando a distancia.



Vuelva a pulsarlo para recuperar el sonido.

Empleo de la unidad en modo de índice

Si conecta más de dos monitores mediante el conector CONTROL S, es posible ajustar simultáneamente todos los monitores conectados con el mando a distancia (Modo normal).

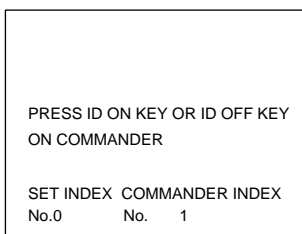
Si desea ajustar un monitor específico con el mando a distancia, ajuste éste en el mismo número de índice que el del monitor (Modo de índice).

Ajuste de un monitor específico

- 1 Pulse el botón INDEX del monitor que desee ajustar. Aparecerá el número de índice del monitor.
- 2 Pulse el botón ID ON del mando a distancia. Aparecerá el número de índice del mando a distancia.
- 3 Compruebe que los números de índice del monitor y del mando a distancia son iguales.
- 4 Pulse el botón SET. El color de la indicación en pantalla cambia de verde a amarillo.
- 5 Comience el ajuste (página 10).
- 6 Una vez finalizado el ajuste, pulse el botón ID OFF del mando a distancia. El monitor volverá al modo normal.

Si los números de índice son diferentes y pulsa el botón SET en el paso 4

El color de la indicación en pantalla cambia de verde a rojo.



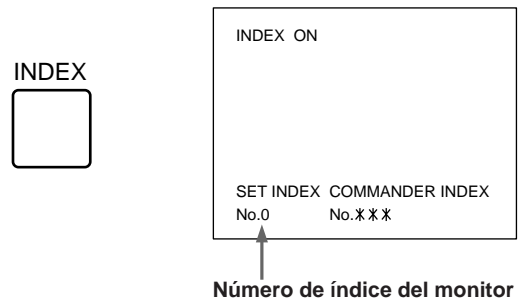
- Para continuar el ajuste, pulse el botón ID ON y ajuste el número de índice del mando a distancia en el mismo que el del monitor.
- Para cancelar el ajuste, pulse el botón ID OFF y salga del modo de índice.

Ajuste del número de índice

El número de índice del monitor está ajustado en "0" en el momento de su entrega.

Para ajustar un monitor específico, identifique en primer lugar el número de índice de éste y ajuste el mando a distancia en el mismo número; a continuación, comience el ajuste.

- 1 Pulse el botón INDEX del monitor. Aparecerá el número de índice del monitor.



- 2 Pulse los botones +/- del monitor para cambiar el número de índice.
- 3 Pulse el botón ID OFF del mando a distancia.

Especificaciones

Formato de señal de entrada

VIDEO:

NTSC3.58, PAL4.43

RGB:

Frecuencia de funcionamiento:

fh: 15 kHz - 36 kHz

fv: 45 Hz - 73 Hz

Nivel de señal de audio

Entrada de audio: -5 dBs, 47 kΩ o más

Salida de auriculares: 16 Ω o más

Salida de altavoz: 0,5 W + 0,5 W

Nivel de señal de vídeo

Compuesta:

1 Vp-p ± 2 dB (a 75 Ω)

Y/C: Y 1 Vp-p ± 2 dB (a 75 Ω)

C (Señal de sincronización)

NTSC 0,286 Vp-p ± 2 dB

(a 75 Ω)

PAL 0,3 Vp-p ± 2 dB (a 75 Ω)

Nivel de señal RGB de vídeo

R, G, B: 0,7 Vp-p

Sincronización C: 1,0 Vp-p

Nivel de señal YUV

R-Y, B-Y: 0,7 Vp-p

Y: 1,0 Vp-p (incluida sincronización de

0,3 V)

Nivel de entrada de señal RGB

Sincronización separada: nivel TTL,

negativa, positiva

Sincronización compuesta: nivel TTL,

negativa

Sincronización en verde:

0,3 Vp-p, negativa

Control externo

Protocolo VISCA

Panel LCD

Tipo de panel: a-Si TFT Active Matrix

Tamaño de imagen: 10,4 pulgadas

Area de imagen:

NTSC Aprox. 10,1 pulgadas

PAL Aprox. 10,3 pulgadas

RGB 640 × 480 puntos, 10,4

pulgadas

Elementos de imagen efectiva: 99,9 %

Elementos de imagen: 640 RGB × 480

puntos

Requisitos de alimentación

CA 100 - 240 V, 50 - 60 Hz

Consumo de energía

Máx. 28 W

En espera Máx. 7 W

Dimensiones

Aprox. 305 × 215,3 × 57,4 mm

(an/al/prf), excluyendo partes y

controles salientes.

Masa

Aprox. 2 kg

Accesorios suministrados

Mando a distancia (1)

Pilas R6 (tamaño AA) para el mando a

distancia (2)

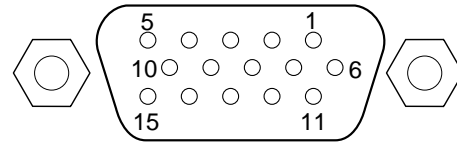
Soporte (1)

Tornillos de fijación del soporte (2)

Placa (1)

Cable de alimentación (1)

Conector LINE C - asignación de pines



Modo Pin nº	Ordenador	VIDEO RGB	YUV
1	R	R	R-Y
2	G	G	Y
3	B	B	B-Y
4	GND	GND	GND
5	NC	NC	NC
6	GND	GND	GND
7	GND	GND	GND
8	GND	GND	GND
9	GND	GND	GND
10	NC	NC	NC
11	GND	GND	GND
12	NC	NC	NC
13	H/HV	C SYNC	No es posible realizar conexión externa.
14	V	No es posible realizar conexión externa.	
15	No es posible realizar conexión externa.		

Diseño y especificaciones sujetos a cambios sin previo aviso.

Solución de problemas

Esta sección le resultará de utilidad para aislar problemas, eliminando así la necesidad de ponerse en contacto con servicio técnico e interrumpir la productividad.

Problema	Compruebe lo siguiente	Página
Ausencia de imagen	Si los indicadores POWER y STANDBY no se iluminan	8
	<ul style="list-style-type: none"> • El cable de alimentación está correctamente conectado. • El interruptor de alimentación se encuentra en la posición ON. 	5
	Si el indicador POWER está iluminado	4
	<ul style="list-style-type: none"> • El equipo conectado está activado. • Se ha seleccionado la señal deseada. • Si está empleando la unidad en modo de ordenador, pulse cualquier tecla del teclado del ordenador. • El cable de señal está correctamente conectado. (Es necesario un adaptador, disponible en las tiendas del ramo, para conectar un Macintosh y determinados ordenadores de la serie PC-98.) • Las clavijas del conector del cable no están dobladas ni dañadas. • La señal de sincronización de vídeo se encuentra dentro del margen especificado para el monitor. 	8
	Si emplea el adaptador Macintosh	
	<ul style="list-style-type: none"> • El interruptor DIP está correctamente ajustado. (Consulte el manual del adaptador.) 	
Aparece el mensaje "NO SYNC"	La señal de sincronización de vídeo se encuentra dentro del margen especificado para el monitor.	
La imagen aparece codificada	Ajústela.	5, 10
La imagen del ordenador no aparece centrada o el tamaño es incorrecto	Ajuste "H POS", "V POS" o "H SIZE".	5, 10
La imagen del ordenador es borrosa	Ajuste "H PH", "H POS" o "H SIZE".	5, 10
La imagen de vídeo es borrosa	Ajuste "SHARP".	5, 10
La imagen de LINE C se divide en dos	Vuelva a pulsar el botón LINE C.	4
El tamaño de la imagen de vídeo se reduce	Pulse el botón U SCAN.	4
Ausencia de sonido	<ul style="list-style-type: none"> • No ha bajado el volumen por completo. • No ha conectado los auriculares. 	10
	<ul style="list-style-type: none"> • Si la pantalla muestra "MUTE", pulse el botón MUTING. 	10
Ausencia de color, éste no es natural o es oscuro	Ajuste la imagen.	5, 10
El mando a distancia no funciona	Es posible que las pilas estén agotadas.	7

Indice

Precauzioni	3
Funzioni dei comandi	4
Collegamenti	8
Installazione	9
Regolazioni	10
Uso di un apparecchio specifico in modo indice	11
Caratteristiche tecniche	12
Guida alla soluzione dei problemi	13

Precauzioni

Uso dell'apparecchio

- Utilizzare l'apparecchio a una temperatura costante compresa fra 0 °C e 40 °C.
- Evitare il surriscaldamento interno prevedendo un'adeguata circolazione dell'aria. Non collocare l'apparecchio su tappetini o materiali simili né accanto a materiali come tendaggi che potrebbero bloccare i fori di ventilazione.
- Non installare l'apparecchio vicino a fonti di calore come radiatori o condotti d'aria né in luoghi esposti alla luce diretta del sole, a polvere eccessiva, o soggetti a vibrazioni meccaniche o scosse.
- Non collocare l'apparecchio vicino ad apparecchiature che generano campi magnetici, come convertitori o linee ad alta tensione.
- Non utilizzare l'apparecchio vicino a generatori di potenti campi elettrici o di radiazioni.
- Non utilizzare l'apparecchio nei pressi di un sintonizzatore AM/FM. L'apparecchio potrebbe disturbare la ricezione delle stazioni radiofoniche.
- Quando si accende l'apparecchio e si visualizza il segnale video in modo di sottoscansione a bassa temperatura, è possibile che si producano tremolii o un'immagine sdoppiata. Ciò non è dovuto a un cattivo funzionamento dell'apparecchio. Aspettare qualche minuto finché il tremolio o l'immagine sdoppiata non scompaiono.

Note sull'uso dello schermo LCD

- Non lasciare lo schermo LCD rivolto verso il sole poiché potrebbe subire danni. Usare cautela se si colloca l'apparecchio vicino a una finestra.
- Non esercitare pressione né graffiare lo schermo LCD. Non posare alcun oggetto pesante sullo schermo LCD. Ciò potrebbe causare un cattivo funzionamento e l'immagine visualizzata potrebbe non essere uniforme.
- Se l'apparecchio viene utilizzato in un luogo freddo, sullo schermo potrebbe apparire un'immagine residua. Questo non è indice di cattivo funzionamento dell'apparecchio. Non appena l'apparecchio si riscalda, lo schermo si normalizza.
- Se viene visualizzata un'immagine statica per un lungo periodo, sullo schermo potrebbe apparire un'immagine residua, che però scomparirà poco dopo.
- Dei punti luminosi (rossi, blu o verdi) potrebbero apparire in maniera costante sul monitor LCD. Non si tratta di un cattivo funzionamento.

Il monitor LCD è frutto di una tecnologia ad alta precisione, con oltre il 99,99% di punti effettivi. Tuttavia, 0,01% degli elementi dell'immagine potrebbero non apparire o alcuni elementi dell'immagine potrebbero apparire in maniera costante.

- Lo schermo e il rivestimento si riscaldano durante il funzionamento. Non si tratta di un cattivo funzionamento.

Sostituzione del tubo fluorescente

All'interno dell'apparecchio è stato installato un tubo fluorescente esclusivo, come dispositivo di illuminazione. Se l'immagine dello schermo LCD diventa scura, oscilla o non si accende, sostituire il tubo fluorescente con un tubo nuovo. Contattare il proprio rivenditore Sony.

Funzione di risparmio energetico

In assenza di un segnale di ingresso, l'indicazione "NO. SYNC" appare sullo schermo e la luminosità di fondo si spegne dopo circa 5 secondi. Non appena viene ricevuto nuovamente un segnale, la luminosità di fondo si accende automaticamente.

Se il motorino della ventola si arresta improvvisamente

Se il motorino della ventola si arresta improvvisamente, l'alimentazione dell'apparecchio si interrompe automaticamente per proteggere il motorino della ventola. Se il motorino della ventola si arresta improvvisamente, l'indicazione "WARNING" appare sullo schermo LCD e l'alimentazione si interrompe dopo circa 60 secondi. In tal caso, scollegare il cavo di alimentazione e contattare il proprio rivenditore Sony.

Manutenzione

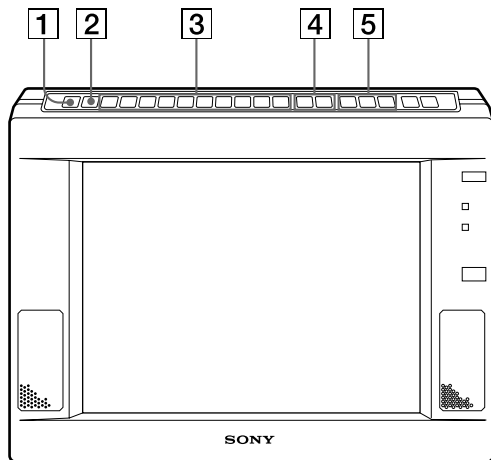
- Assicurarsi di scollegare il cavo di alimentazione prima di procedere alla pulizia dell'apparecchio.
- Evitare di strofinare lo schermo LCD poiché potrebbe danneggiarsi. Per pulire lo schermo LCD utilizzare un panno asciutto e morbido.
- Pulire il rivestimento, il pannello e i comandi con un panno morbido leggermente imbevuto con una soluzione detergente neutra. Non utilizzare mai spugnette o polveri abrasive, né solventi come alcol e benzene.

Note sull'uso del telecomando

- Maneggiare il telecomando con cautela. Fare attenzione a non farlo cadere e a non calpestarlo. Tenere a distanza ogni tipo di liquido.
- Non collocare il telecomando sotto la luce diretta del sole, vicino a fonti di calore o in un luogo umido.

Funzioni dei comandi

Lato frontale • Lato superiore



1 Tasto INDEX

Indica il numero di indice dell'apparecchio (pagina 11). È possibile assegnare ad ogni apparecchio un numero di indice. Quando due o più apparecchi sono installati nello stesso luogo, il numero di indice permette di selezionare l'apparecchio che si desidera operare mediante il telecomando.

2 Tasto U SCAN (sottoscansione)

Cambia la dimensione e l'area visibile dell'immagine.

3 Tasto di regolazione parametri

Dopo aver selezionato un parametro con questi tasti, effettuare le regolazioni con i tasti +/- [4].

La regolazione dei parametri cambia a seconda del segnale d'ingresso. Vedere la tabella alla pagina seguente.

Tasto V POS

Regola la posizione dell'immagine in direzione verticale per il segnale del computer.

Tasto H PH

Corregge la distorsione dell'immagine, i caratteri confusi e le frange di colore causati dalla differenza della fase orizzontale per il segnale del computer e il segnale video.

Tasto H SIZE

Regola la dimensione dell'immagine in direzione orizzontale per il segnale del computer e il segnale video in modo di sottoscansione.

Tasto H POS

Regola la posizione dell'immagine in direzione orizzontale per il segnale del computer e il segnale video in modo di sottoscansione.

Tasto SHARP

Regola la nitidezza dell'immagine per il segnale LINE A, LINE B o LINE C (YUV).

Tasto COLOR

Regola l'intensità del colore per il segnale LINE A, LINE B o LINE C (YUV).

Tasto HUE

Regola la tonalità cromatica per il segnale LINE A, LINE B o LINE C (YUV). Funziona solo con il segnale video NTSC.

Tasto PIC

Regola il contrasto dell'immagine per tutti i segnali.

Tasto LIGHT

Regola la luminosità dello schermo (luminosità di fondo). (L'angolazione LCD rispetto al campo visivo non viene modificata).

Tasto BRT

Regola la luminosità dello schermo. (L'angolazione LCD rispetto al campo visivo non cambia). (L'angolazione LCD rispetto al campo visivo viene regolata).

4 Tasti +/-

Regola il parametro selezionato.

5 Tasto segnale di ingresso

Seleziona il segnale d'ingresso.

Tasto LINE A

Seleziona l'ingresso del segnale video/audio attraverso i connettori LINE A [19].

Tasto LINE B

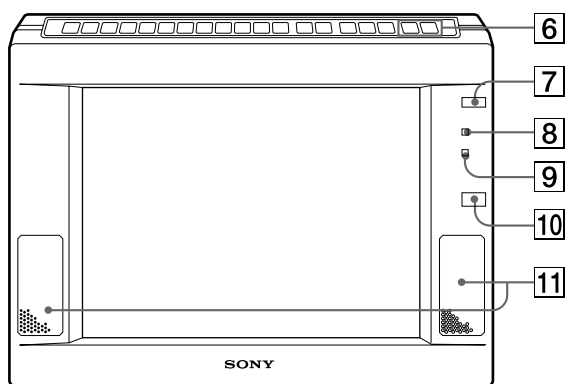
Seleziona l'ingresso del segnale video/audio attraverso i connettori LINE B [18].

Tasto LINE C

Seleziona l'ingresso del segnale video/audio attraverso i connettori LINE C [17]. Ad ogni pressione del tasto, i modi del segnale RGB e del segnale YUV (Y/B-Y/R-Y) vengono alternati. In modo del segnale RGB, il modo del computer o il modo VIDEO RGB si alternano automaticamente a seconda del segnale d'ingresso.

Nota sul segnale del computer

I caratteri possono presentare delle ombre in alcune dimensioni orizzontali. Regolare il parametro H PH, H SIZE o H POS fino a eliminare l'ombreggiatura.



- 6 Tasto VOLUME +/-**
Regola il volume dell'audio.
- 7 Interruttore POWER**
Spegne e accende l'alimentazione.
- 8 Indicatore POWER**
Diventa verde quando l'interruttore POWER **7** viene acceso.
- 9 Indicatore STANDBY**
Diventa rosso quando l'interruttore POWER **7** viene spento.
- 10 Sensore di comandi a distanza**
- 11 Diffusore**

Segnale d'ingresso e parametri regolabili

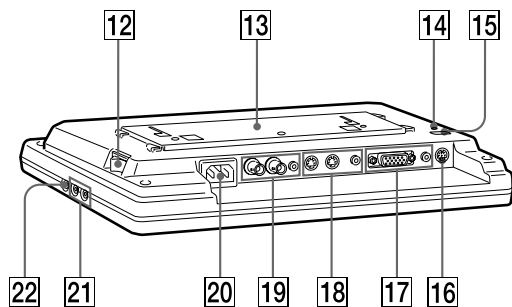
La tabella seguente indica i parametri che possono essere regolati per ogni segnale d'ingresso.
 Sì: La regolazione è possibile (quando è possibile solo in modo di sottoscansione appare tra parentesi)
 No: La regolazione non è possibile

Segnale d'ingresso	LINE A	LINE B	LINE C		
			Computer	Video RGB	YUV
Tasto parametri					
INDEX	Sì	Sì	Sì	Sì	Sì
U SCAN	Sì	Sì	No	Sì	Sì
V POS	No	No	Sì	No	No
H PH	Sì	Sì	Sì	Sì	Sì
H SIZE	No (Sì)	No (Sì)	Sì	No (Sì)	No (Sì)
H POS	No (Sì)	No (Sì)	Sì	No (Sì)	No (Sì)
SHARP	Sì	Sì	No	No	Sì
COLOR	Sì	Sì	No	No	Sì
HUE	Sì *	Sì *	No	No	Sì *
PIC	Sì	Sì	Sì	Sì	Sì
LIGHT	Sì	Sì	Sì	Sì	Sì
BRT	Sì	Sì	Sì	Sì	Sì
RESET	Sì	Sì	Sì	Sì	Sì
VOLUME +/-	Sì	Sì	Sì	Sì	Sì
MUTING	Sì	Sì	Sì	Sì	Sì

* Solo per NTSC

Funzioni dei comandi

Retro • Lato inferiore



12 Interruttore MAIN POWER

Accende e spegne l'alimentazione principale dell'apparecchio.

13 Piastra per applicazione alla parete

È possibile appendere l'apparecchio alla parete o posarlo su un tavolo dopo averne fissato il supporto.

14 Cavo di sicurezza (Kensington)

È possibile collegare all'apparecchio il cavo di sicurezza Kensington (non in dotazione).

15 Tasto RESET

Ripristina le impostazioni di fabbrica dei parametri di regolazione compresi INDEX, U SCAN, LIGHT, MUTE e DISP. Premere due volte.

16 Connettore CONTROL (4-pin)

Collegare alla presa di controllo dell'apparecchiatura con cui si desidera controllare l'apparecchio. Il protocollo del segnale è VISCA.

17 Connettori d'ingresso segnale LINE C

Immettono il segnale analogico RGB (computer/video)/YUV (Y/B-Y/R-Y).

Connettore IN (3-vie D-Sub 15-pin)

Collegare all'uscita del segnale RGB o YUV (Y/B-Y/R-Y) dell'apparecchiatura video o del computer.

Connettore AUDIO IN (fono)

Collegare all'uscita audio dell'apparecchiatura video o del computer.

18 Connettori ingresso/uscita segnale LINE B

Per l'ingresso e l'uscita del segnale Y/C del sistema NTSC/PAL.

Connettore Y/C IN (4-pin)

Collegare all'uscita del segnale video Y/C dell'apparecchiatura video.

Connettore Y/C OUT (4-pin)

Uscita a circuito aperto del connettore Y/C IN. Quando nessun cavo è collegato, il segnale Y/C IN termina a 75 Ω.

Connettore AUDIO IN (fono)

Collegare all'uscita audio dell'apparecchiatura video.

19 Connettori ingresso/uscita segnale LINE A

Per l'ingresso e l'uscita del segnale composito del sistema NTSC/PAL.

Connettore VIDEO IN (BNC)

Collegare all'uscita del segnale video composito dell'apparecchiatura video.

Connettore VIDEO OUT (4-pin)

Uscita a circuito aperto del connettore VIDEO IN. Quando nessun cavo è collegato, il segnale VIDEO IN termina a 75 Ω.

Connettore AUDIO IN (fono)

Collegare all'uscita audio dell'apparecchiatura video.

20 Connettore AC IN

Collegare un cavo di alimentazione CA.

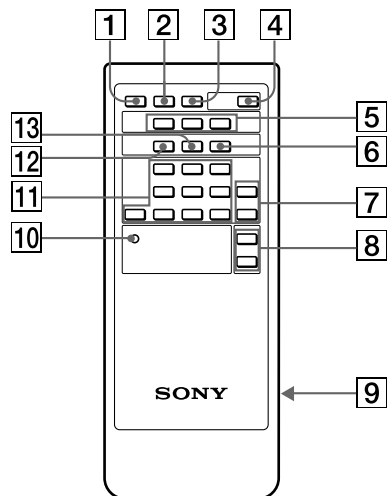
21 Connettore CONTROL S IN/OUT

Collegare alle prese CONTROL S degli altri apparecchi Sony. Fatto questo sarà possibile controllare tutto il sistema mediante un unico telecomando.

22 Presa PHONES

Collegare le cuffie (non in dotazione).

Telecomando



1 Tasto MUTING
Esclude l'audio. Premere nuovamente per annullare la funzione (pagina 9).

2 Tasto DISPLAY
Visualizza l'indicatore. Premere nuovamente per spegnere l'indicatore.

3 Tasto U SCAN
Cambia la dimensione dello schermo e dell'area dell'immagine.

4 Interruttore POWER
Accende e spegne l'alimentazione.

5 Tasto Ingresso segnale
Seleziona il segnale d'ingresso.

Tasto LINE A

Seleziona l'ingresso del segnale video/audio mediante i connettori LINE A **19**.

Tasto LINE B

Seleziona l'ingresso del segnale video/audio mediante i connettori LINE B **18**.

Tasto LINE C

Seleziona l'ingresso del segnale del computer o del segnale video/audio mediante i connettori LINE C **17**. Ad ogni pressione del tasto questi segnali vengono selezionati in alternanza.

6 Tasto ID OFF
Alterna fra il modo indice e il modo normale (pagina 11).

7 Tasti +/-
Regola i parametri selezionati.

8 Tasto VOL +/-
Regola il volume dell'audio.

9 Scomparto pile
Inserire due pile R6 (formato AA).

10 Tasto RESET
Ripristina le impostazioni di fabbrica dei parametri di regolazione compresi INDEX, U SCAN, LIGHT, MUTE e DISP. Premere due volte.

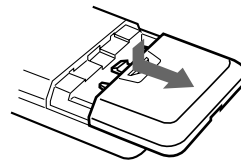
11 Tasto regolazione parametri
Dopo aver selezionato un parametro con questi tasti, effettuare le regolazioni con i tasti **7** +/- . Le funzioni dei tasti sono identiche a quelle del monitor.

12 Tasto ID ON
Alterna fra il modo indice e il modo normale (pagina 11).

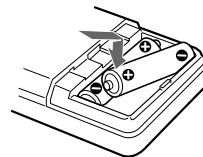
13 Tasto SET
Imposta il numero di indice (pagina 11). È possibile assegnare un numero di indice ad ogni apparecchio. Quando due o più apparecchi sono installati nello stesso luogo, il numero di indice permette di selezionare l'apparecchio che si desidera operare con il telecomando.

Inserimento delle pile

1 Far scivolare il coperchio per toglierlo.



2 Inserire due pile R6 (formato AA) facendo corrispondere i segni ⊕ e ⊖ sulle pile con i segni sullo scomparto.



3 Far scivolare il coperchio per rimetterlo.

Durata delle pile

Il telecomando può funzionare per circa sei mesi (se si usano pile Sony SUM-3 (NS)) prima che le pile comincino ad esaurirsi. Non appena il telecomando comincia a non funzionare più, sostituire le pile vecchie con pile nuove.

Per evitare perdite di elettrolita

Se non si utilizza il telecomando per un lungo periodo, togliere le pile per evitare danni dovuti alla perdita di elettrolita e alla corrosione.

Collegamenti

Prima di iniziare

- Assicurarsi innanzitutto che l'alimentazione di ogni elemento dell'apparecchiatura sia scollegata.
- Utilizzare cavi di collegamento adatti all'apparecchiatura da allacciare.
- Inserire completamente i connettori dei cavi nelle prese. Se il collegamento è lasco, potrebbe provocare ronzii e altri disturbi.
- Per scollegare il cavo, tirare afferrando la presa. Non tirare mai il cavo stesso.
- Leggere il manuale di istruzioni dell'apparecchiatura da collegare.
- Utilizzare il cavo Sony specifico (non in dotazione) per collegare le prese di controllo esterno.

- Utilizzare i seguenti cavi Sony (non in dotazione) per collegare il connettore LINE C.

Computer	Cavo
Macintosh ¹⁾	SMF-401 e adattatore Macintosh (non in dotazione)
VGA ²⁾	SMF-401
PC-98 ³⁾	SMF-401 e adattatore serie PC-98 (non in dotazione)

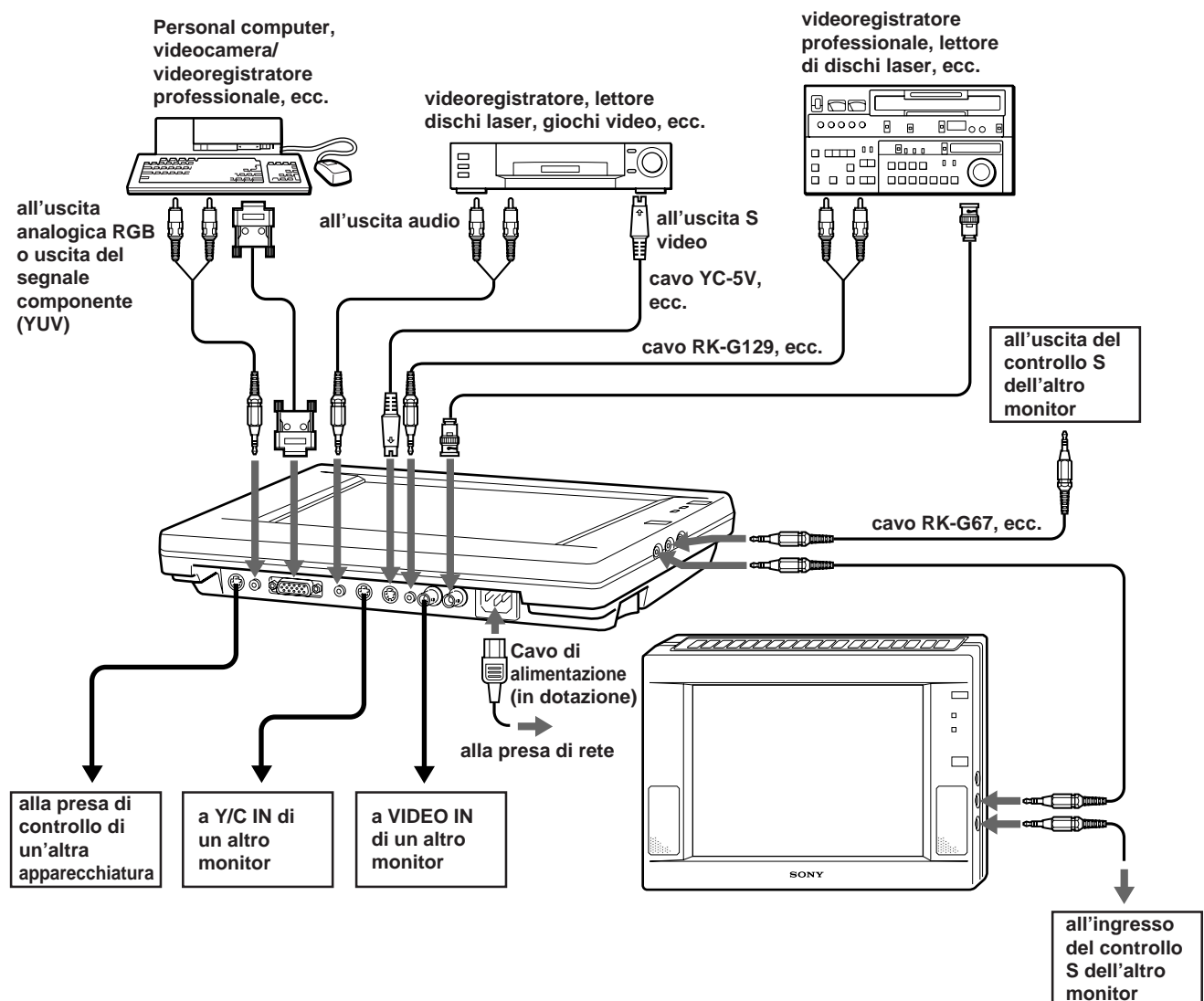
1) Macintosh è un marchio registrato di Apple Computer Inc.

2) VGA è un marchio registrato di IBM.

3) PC-98 è un marchio registrato di NEC Corporation.

Segnale	Cavo
YUV	SMF-400
Video-RGB	SMF-400

Esempio di apparecchiatura da collegare

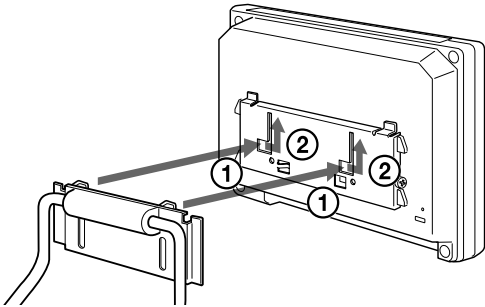


Installazione

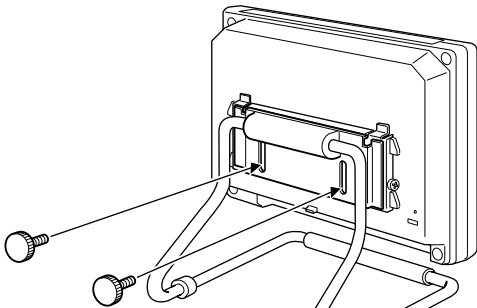
L'apparecchio può essere collocato su un tavolo, dopo avere applicato l'apposito supporto all'apparecchio, oppure può essere appeso alla parete.

Applicazione del supporto

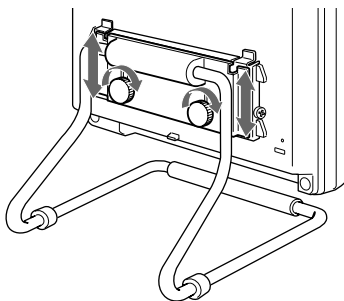
- 1 Facendo combaciare le parti, incastrare la piastra di collegamento del supporto alla piastra per l'applicazione alla parete.



- 2 Avvitare la vite in dotazione senza serrarla.



- 3 Regolare l'altezza del monitor e serrare le viti.



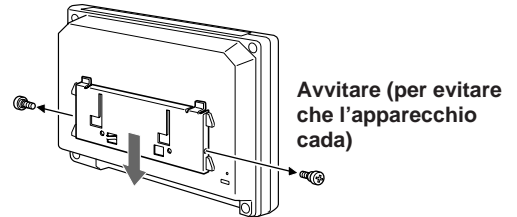
Operazioni per l'applicazione alla parete

Attenzione

- Assicurarsi che la parete sia abbastanza robusta da poter sostenere un peso di 2 kg.
- Utilizzare una vite da 4 mm (non in dotazione).

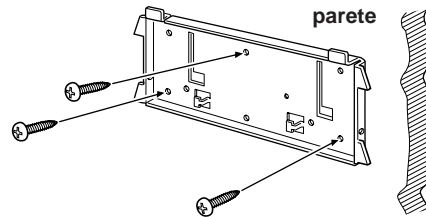
Operazioni per l'applicazione alla parete

- 1 Estrarre le viti e staccare la piastra dal monitor.



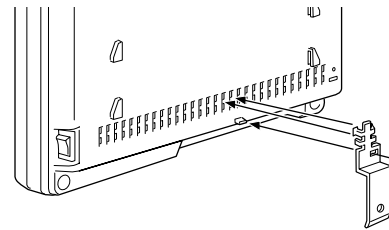
- 2 Fissare la piastra alla parete mediante le viti da 4 mm (non in dotazione).

Assicurarsi di montare la piastra sulla trave incrociata della parete.

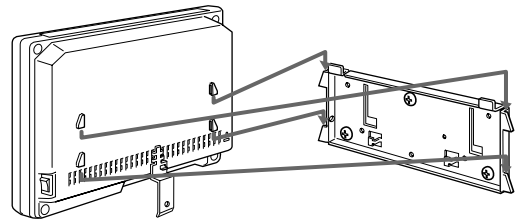


- 3 Agganciare la piastra sul retro del monitor.

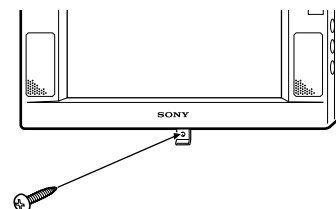
Questa piastra serve per evitare che l'apparecchio cada.



- 4 Agganciare l'apparecchio alla piastra per l'applicazione alla parete.



- 5 Fissare la piastra agganciata al passo 3 con la stessa vite utilizzata al passo 2.



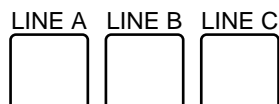
Regolazioni

Le regolazioni possono essere effettuate mediante i tasti sia sul monitor che sul telecomando.

Regolazione dell'immagine

Ogni segnale può essere regolato separatamente.

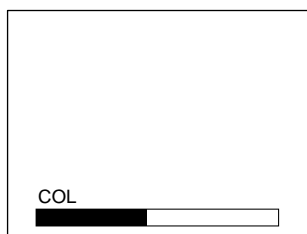
- 1 Premere il tasto d'ingresso segnale del segnale che si desidera regolare.



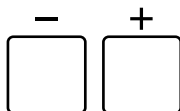
- 2 Selezionare il parametro premendo i tasti di regolazione parametri.

Il parametro selezionato e la sua attuale impostazione appaiono sul display.

Esempio: Regolazione del colore.



- 3 Premere i tasti + o - per effettuare la regolazione mentre si guarda l'immagine.



Terminata la regolazione

L'indicazione sul display scompare automaticamente dopo circa 5 secondi.

Ripristino dell'impostazione di fabbrica

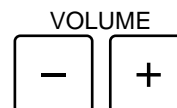
Premere il tasto RESET con un oggetto appuntito dal diametro di 2,5 mm.

Tutti i parametri, eccetto la luminosità di fondo, vengono riportati all'impostazione di fabbrica.



Regolazione dell'audio

Premere il tasto VOLUME + o -.



Esclusione dell'audio

Premere il tasto MUTING sul telecomando.



Premere nuovamente per annullare l'azione.

Uso di un apparecchio specifico in modo indice

Quando più di due monitor sono collegati tramite il connettore CONTROL S, è possibile regolare simultaneamente tutti i monitor collegati utilizzando il telecomando (modo normale).

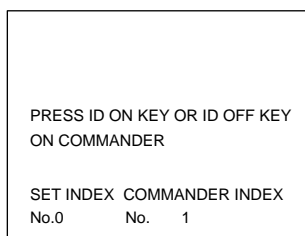
Se si desidera regolare uno specifico monitor con il telecomando, impostare il telecomando sullo stesso numero di indice del monitor in questione (modo indice).

Regolazione di un monitor specifico

- 1 Premere il tasto INDEX sul monitor che si desidera regolare.
Appare il numero di indice del monitor.
- 2 Premere il tasto ID ON sul telecomando.
Appare il numero di indice del telecomando.
- 3 Confermare che i numeri di indice del monitor e del telecomando sono uguali.
- 4 Premere il tasto SET.
- 5 Iniziare la regolazione (pagina 10).
- 6 Terminata la regolazione, premere il tasto ID OFF sul telecomando.
Il monitor ritorna al modo normale.

Se si preme il tasto SET al passo 4 quando i numeri di indice sono diversi

Il display a schermo cambia da verde a rosso.



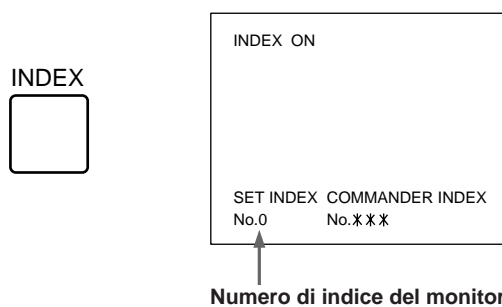
- Per continuare la regolazione, premere il tasto ID ON ed impostare come numero di indice del telecomando lo stesso numero di indice del monitor.
- Per annullare la regolazione, premere il tasto ID OFF ed uscire dal modo di impostazione dell'indice.

Impostazione del numero di indice

Alla consegna, il numero di indice del monitor è impostato su "0".

Per regolare un monitor specifico, identificare innanzitutto il numero di indice del monitor e impostare il telecomando sullo stesso numero, iniziare quindi la regolazione.

- 1 Premere il tasto INDEX sul monitor.
Il numero di indice del monitor appare.



- 2 Premere i tasti +/- sul monitor per modificare il numero di indice.
- 3 Premere il tasto ID OFF sul telecomando.

Caratteristiche tecniche

Formato del segnale d'ingresso

VIDEO:
NTSC3.58, PAL4.43

RGB:
Frequenza operativa:
fo: 15 kHz - 36 kHz
fv: 45 Hz - 73 Hz

Livello del segnale audio

Ingresso audio: -5 dB, 47 kΩ o oltre
Uscita cuffie: 16 Ω o oltre
Uscita diffusore: 0,5 W + 0,5 W

Livello del segnale video

Composito:
1 Vp-p ± 2 dB (a 75 Ω)
Y/C: Y 1 Vp-p ± 2 dB (a 75 Ω)
C (segnale di sincronizzazione)
NTSC 0,286 Vp-p ± 2 dB
(a 75 Ω)
PAL 0,3 Vp-p ± 2 dB (a 75 Ω)

Livello del segnale video RGB

R, G, B: 0,7 Vp-p
Sinc C: 1 Vp-p

Livello del segnale YUV

R-Y, B-Y: 0,7 Vp-p
Y: 1 Vp-p (compresa la
sincronizzazione 0,3 V)

Livello del segnale d'ingresso RGB

Sinc separata: Livello TTL, negativo,
positivo
Sinc composita: Livello TTL, negativo
Sinc-su-verde: 0,3 Vp-p, negativo

Controllo esterno Pannello LCD

Protocollo VISCA
Tipo di pannello: a-Si TFT Matrice
attiva
Dimensione dell'immagine: 10,4 pollici
Area dell'immagine:
NTSC Circa 10,1 pollici
PAL Circa 10,3 pollici
RGB 640 × 480 punti, 10,4 pollici
Elementi dell'immagine effettivi:
99,9 %
Elementi dell'immagine: 640 RGB ×
480 punti

Alimentazione

AC 100 - 240 V, 50 - 60 Hz

Consumo energetico

Max. 28 W
Stand-by Max. 7 W

Dimensioni

Circa 305 × 215,3 × 57,4 mm (l/a/p)
esclusi comandi e parti sporgenti

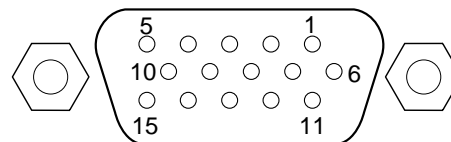
Peso

Circa 2 kg

Accessori in dotazione

Telecomando (1)
Pile R6 (formato AA) per telecomando
(2)
Supporto (1)
Vite per l'applicazione del supporto
(2)
Piastra (1)
Cavo di alimentazione (1)

Connettore LINE C - assegnazione dei pin



Modo N. pin	Computer	VIDEO RGB	YUV
1	R	R	R-Y
2	G	G	Y
3	B	B	B-Y
4	GND	GND	GND
5	NC	NC	NC
6	GND	GND	GND
7	GND	GND	GND
8	GND	GND	GND
9	GND	GND	GND
10	NC	NC	NC
11	GND	GND	GND
12	NC	NC	NC
13	H/HV	C SYNC	Collegamento esterno non possibile.
14	V	Collegamento esterno non possibile.	
15	Collegamento esterno non possibile.		

Il disegno e le caratteristiche tecniche sono soggetti a modifiche senza preavviso.

Guida alla soluzione dei problemi

Questa sezione può servire ad isolare eventuali problemi riscontrati e di conseguenza può eliminare la necessità di fare appello all'assistenza tecnica, consentendo una produttività costante.

Problema	Verificare questi punti	Pagina
Assenza di immagine	Se entrambi gli indicatori POWER e STANDBY sono spenti	8
	<ul style="list-style-type: none">• Verificare che il cavo di alimentazione sia collegato correttamente.• Verificare che l'interruttore POWER sia impostato su ON.	5
	Se l'indicatore POWER è acceso	4
	<ul style="list-style-type: none">• Verificare che l'apparecchiatura collegata sia accesa.• Verificare che il segnale desiderato sia selezionato.• Se si utilizza l'apparecchio in modo computer, premere un qualsiasi tasto sulla tastiera del computer.• Verificare che il cavo segnale sia collegato correttamente. (Per collegare Macintosh e alcuni computer della serie PC-98 è necessario un adattatore disponibile in commercio).• Verificare che non ci siano piedini piegati o schiacciati nel connettore del cavo.• Il segnale sincrono del video è uno di quelli specificati per il monitor?	8
	Se si utilizza l'adattatore Macintosh	
	<ul style="list-style-type: none">• Verificare che l'interruttore Dip sia impostato correttamente. (Consultare il manuale dell'adattatore).	
Appare il messaggio "NO SYNC"	Verificare che il segnale sincrono del video sia uno di quelli specificati per il monitor.	
L'immagine è indecifrabile	Regolare l'immagine.	5, 10
L'immagine del computer non è centrata o della giusta dimensione	Regolare mediante i tasti "H POS", "V POS" o H SIZE".	5, 10
L'immagine del computer è sfocata	Regolare mediante i tasti "H PH", "V POS" o H SIZE".	5, 10
L'immagine del video è sfocata	Regolare mediante il tasto "SHARP".	5, 10
L'immagine LINE C è divisa in due	Premere nuovamente il tasto LINE C.	4
La dimensione dell'immagine del video è ridotta	Premere il tasto U SCAN.	4
Assenza di audio	<ul style="list-style-type: none">• Verificare che il volume non sia completamente abbassato.• Verificare che le cuffie non siano collegate.• Se appare l'indicazione "MUTE" sullo schermo, premere il tasto MUTING.	10
Assenza di colore, colore innaturale o scuro	Regolare l'immagine.	5, 10
Il telecomando non funziona	Verificare che le batterie non siano scariche.	7

ソニー株式会社 〒141-0001 東京都品川区北品川 6-7-35

お問い合わせはお客様ご相談センターへ

● ナビダイヤル…………… 0570-00-3311

(全国どこからでも市内通話料金でご利用いただけます)

● 携帯電話・PHSでのご利用は…………… 03-5448-3311

● Fax ……………… 0466-31-2595

受付時間：

月～金

9:00～20:00

土・日・祝日

9:00～17:00